

# *de* **GERECHTSDEURWAARDER**

NIEUWS EN ACHTERGRONDEN, BESCHOUWINGEN EN OPVATTINGEN VAN EN OVER DE BEROEPSGROEP EN HAAR WERKVELD



## Het grote geheel

**De gerechtsdeur-  
waarder als  
procesinleider op  
maat**

**De praktische  
gevolgen van de  
Herziening  
Gerechtelijke Kaart**

**Naar een Europees  
beslag- en  
executierecht?!**



## de GERECHTSDEURWAARDER

De *Gerechtsdeurwaarder* is een uitgave van de Koninklijke Beroepsorganisatie van Gerechtsdeurwaarders (KBvG). In de *Gerechtsdeurwaarder* leest u nieuws en achtergronden, beschouwingen en opvattingen van en over de beroeps-groep en haar werkveld. Het blad wordt verspreid onder alle leden van de KBvG en externe relaties.

### VERSCIJNINGSFREQUENTIE

6 x per jaar

### CONTACTINFORMATIE KBVG

Koninklijke Beroepsorganisatie van Gerechtsdeurwaarders (KBvG)  
Prinses Margrietplantsoen 49  
2595 BR Den Haag  
E-mail: kbvg@kbvg.nl  
website: www.kbvg.nl

### EINDREDACTIE

Creative Venue communicatieadvies en PR, Amsterdam.

### REDACTIERAAD

Bram Buik

### REDACTIE

Nienke van Bockhooven (hoofdredacteur)  
prof. mr. Ton Jongbloed  
mr. Bart van Ratingen  
mr. Karen Weisfelt (hoofdredacteur)

### REDACTIESECRETARIS

mr. Annelies van den Brink

### FOTOGRAFIE

Inge van Mil / Hollandse Hoogte  
Jörgen Caris / Hollandse Hoogte  
Merlin Daleman / Hollandse Hoogte  
Reyer Boxem / Hollandse Hoogte

### VORMGEVING

SD Communicatie, Rotterdam

### UITGEVER

Sdu Uitgevers  
mr. Lies Kromhout  
Postbus 20025  
2500 EA Den Haag  
telefoon: 070 378 97 34

ISSN: 1876-7524

### ABONNEMENTEN

KBvG-leden ontvangen de *Gerechtsdeurwaarder* gratis. Hun wordt verzocht adresmutaties alleen door te geven aan het Bureau van de KBvG, dat per nummer een actueel adresbestand levert aan de uitgever. Overige abonnees wordt verzocht adresmutaties door te geven aan de abonneementenadministratie door middel van het opsturen van de envelop met de gewijzigde gegevens aan Sdu Klantenservice, postbus 20014, 2500 EA Den Haag. De prijs van een abonnement is € 83,70 per jaar excl. btw en incl. verzend- en administratiekosten. Prijswijzigingen voorbehouden.

### ABONNEMENTENADMINISTRATIE

Sdu Klantenservice Postbus 20014, 2500 EA Den Haag  
tel.: 070-3789880, fax: 070-3789783  
Een abonnement kan op ieder gewenst tijdstip ingaan en geldt tot wederopzegging, tenzij anders overeengekomen. Partijen kunnen ieder schriftelijk opzeggen tegen het einde van de abonnementsperiode, met inachtneming van een opzegtermijn van twee maanden.

### ADVERTENTIEACQUISITIE

Voor advertenties bel: 070 378 05 62 of stuur een e-mail naar [advertentie.juridisch@sdu.nl](mailto:advertentie.juridisch@sdu.nl)

© KBvG, Den Haag, 2012

Alle rechten voorbehouden. Behoudens de door de Auteurswet gestelde uitzonderingen, mag niets uit deze uitgave worden vervaelvoudigd (waaronder begrepen het opslaan in een geautomatiseerd gegevensbestand) of openbaar gemaakt, op welke wijze dan ook, zonder voorafgaande schriftelijke toestemming van de uitgever of de KBvG. De bij toepassing van art. 16B en 17 Auteurswet wettelijk verschuldigde vergoedingen wegens fotokopiëren, dienen te worden voldaan aan de Stichting Reprerecht, Postbus 882, 1180 AW te Amstelveen. Hoewel aan de totstandkoming van deze uitgave de uiterste zorg is besteed, aanvaarden de auteur(s), redacteur(en) en uitgever geen aansprakelijkheid voor eventuele fouten of onvolkomenheden.

HO 2012  
PRINT

Verenigd  
uitgeversverbond  
Groep uitgevers voor  
vak en wetenschap



## 8 | Het grote geheel zien

Michel van Leeuwen neemt na zes jaar afscheid van het bestuur van de KBvG. Zijn plaats en een nog openstaande vacature binnen het bestuur worden ingenomen door twee nieuwe bestuursleden, Chris Bakhuis-van Kesteren en Oscar Boeder. Hoe kijkt Van Leeuwen terug op zijn bestuurslidmaatschap, en wat wil hij zijn opvolgers meegeven? En welke onderwerpen liggen hén het meest aan het hart? Een gesprek over investeren, zelfbeheersing en gemeenschappelijke belangen.

## En verder

- 4 | De gerechtsdeurwaarder als procesinleider op maat
- 8 | Het grote geheel zien
- 12 | Beter bamboe dan hout
- 16 | Cartoon
- 17 | Column: Never a dull moment
- 18 | KBvG nieuws
- 22 | De brug tussen theorie en praktijk
- 24 | Eén Europees beslag- en executierecht?!
- 29 | KBvG wint innovatieprijs met Filtermodel



## 12 | Beter bamboe dan hout



Sinds eind september is het digitale KBvG kantoorhandboek beschikbaar voor gerechtsdeurwaarders. Het programma is volledig afgestemd op de eisen die vanuit de verordening KBvG Normen voor Kwaliteit aan de kantoren worden gesteld. Hoe functioneert dit hulpmiddel om kantoororganisatie en dienstverlening op een hoger peil te krijgen? Paul van Roon van kantoor Van Roon, Saly en Partners is positief, maar vindt wel dat een confectiepak niet ieder kantoor even goed kan passen.

## 29 | KBvG wint innovatieprijs met Filtermodel



Tijdens de 8e Credit Expo is voor de tweede keer de VVCM/Maxcredible Creditmanagement Innovation Award uitgereikt. De prijs ging naar het Filtermodel van de KBvG. Het Filtermodel komt er in het kort op neer dat de gerechtsdeurwaarder in een zo vroeg mogelijk stadium van een procedure de gedaagde de gelegenheid biedt aan te geven of hij verweer wil voeren tegen de vordering en, zo ja, op welke manier hij dit wil doen. Zo kan de gerechtsdeurwaarder al bij het aanbrengen van een zaak bij de rechtbank aangeven of de zaak bij verstek kan worden afgedaan of dat verweer wordt gevoerd.

# De gerechtsdeurwaarder als procesinleider op maat

## Regiefunctie van de gerechtsdeurwaarder levert miljoenen aan efficiencywinst op

Sommige ideeën zijn zo eenvoudig en voor de hand liggend dat het vreemd is dat het idee niet eerder is bedacht. Het Filtermodel, bedacht door de Koninklijke Beroepsorganisatie van Gerechtsdeurwaarders (KBvG), is zo'n idee. In het Filtermodel worden in een zo vroeg mogelijk stadium zaken waarin gedaagde heeft aangegeven geen verweer te zullen voeren, door de gerechtsdeurwaarder gescheiden aangeleverd aan de griffie. Die uitsplitsing gebeurt eerder dan nu gebeurt tijdens een kostbare rolzitting. En dat levert een efficiëntieslag op voor De Rechtspraak.

**O**p 31 oktober 2011 zond minister Opstelten van Veiligheid en Justitie zijn innovatieagenda voor het rechtsbestel naar de Tweede Kamer. In zijn toelichting op de Innovatieagenda schrijft de minister dat het stelsel van geschiloplossing bij de tijd dient te zijn en in moet spelen op veranderende wensen en behoeften uit de samenleving.

De innovatie agenda van de minister en het standpunt van de KBvG dat in het vroegst mogelijke stadium een onderscheid moet worden gemaakt tussen zaken die bij verstek kunnen worden afgedaan en zaken waarin verweer wordt gevoerd en waarin dus beslechting van een geschil door de rechter zal moeten volgen, zijn aanleiding geweest voor de KBvG om een onderzoek te laten doen door Capgemini Consulting naar het Filtermodel. Dat onderzoek werd begin oktober aangeboden aan de minister, pers en publiek en is gepubliceerd op de website van de KBvG.

### 'AS IS' EN TO BE, THAT'S THE QUESTION

Het doel van het onderzoek was uit te werken wat de effecten zijn van toepassing van het Filtermodel. Daartoe is in het onderzoek een onderscheid gemaakt tussen de bestaande situatie – 'AS IS' – en de toekomstige situatie zoals beschreven door het Filtermodel, de 'TO BE'.

Aan de hand van gedetailleerde procesmodellen is in het huidige model in kaart gebracht welke stappen worden genomen in die zaken waar de schuldenaar een geldelijke claim niet betaalt en waar de schuldeiser besluit stappen te ondernemen om het tot een betaling te doen komen. Het Filtermodel is vervolgens net als het huidige model onderverdeeld in twee trajecten, het incassotraject en het juridisch traject.

### HET FILTERMODEL

**Het scheiden van de zaken op verstek en tegenspraak is het eerste en meest in het oog springende voordeel dat direct grote voordelen oplevert door gescheiden aanlevering aan de rechtspraak, maar het Filtermodel gaat veel verder dan dat.**

Bij de uitwerking van het Filtermodel wordt op verschillende plekken ingegrepen op het proces in de huidige situatie. Zo is de actor alternatieve geschilbeslechting toegevoegd aan het juridisch traject en daarnaast veranderen enkele bestaande processtappen inhoudelijk. Het Filtermodel verandert niets aan het minnelijke traject. Dit omdat de processen binnen de minnelijke fase niet alleen door gerechtsdeurwaarders worden uitgevoerd, maar (voornamelijk) door incasso-ondernemingen.

De juridische fase begint net als in de huidige situatie met een inhoudelijke



controle van de aangeleverde stukken. De voordelen van deze controle gelden natuurlijk nog steeds in het Filtermodel. De inhoudelijke controle van de aangeleverde stukken wordt in het Filtermodel uitgebreid met enkele handelingen die vooral bij het indienen van de dagvaarding tot efficiencywinst kunnen leiden.

Vervolgens verloopt het proces in het Filtermodel gedurende een aantal stappen identiek aan de huidige situatie. Dit is ook logisch, daar de controles bij de GBA en de minnelijke schuldhulpverlening nuttig en nodig zijn.

Bij het betekenen van de dagvaarding verschilt het proces in een klein maar belangrijk detail: daar waar de dagvaarding in de in de huidige situatie aangeeft op welke dag de openbare behandeling op de zitting zal plaatsvinden, zal in het Filtermodel deze bepaling in de dagvaarding niet meer worden opgenomen. In plaats daarvan wordt de termijn waarbinnen de schuldenaar kan aangeven verweer te willen voeren bepaald. Dit is een essentieel verschil met de huidige situatie.

### VERDERGAANDE INVENTARISATIE DOOR DE GERECHTSDEURWAARDER

Het scheiden van de zaken op verstek en tegenspraak is het eerste en meest in het oog springende voordeel dat direct grote voordelen oplevert door gescheiden aanlevering aan de rechtspraak, maar het Filtermodel gaat veel verder dan dat. De gerechtsdeurwaarder inventariseert in het Filtermodel niet alleen of de schuldenaar verweer wenst te voeren, maar ook waar diens voorkeuren en mogelijkheden liggen. Bijvoorbeeld kunnen procespartijen aangeven een voorkeur te hebben voor de elektronische procedure die per januari 2013 wordt geïntroduceerd bij de kantonrechter. De deurwaarder stelt dan (authentiek) vast op welk e-mailadres partijen zijn te bereiken voor de Rechtspraak. Dat is geen overbodige luxe in een tijd waarin het kinderlijk eenvoudig is een e-mailadres aan te maken op welke naam dan ook. Maar ook is het in het model mogelijk dat beide partijen hun voorkeur geven voor een ander type geschilbeslechting – bijvoorbeeld mediation. Als daarin een

“match” ontstaat tussen procespartijen, dan zal de deurwaarder dat constateren en de zaak leiden naar deze door partijen gewenste alternatieve rechtsgang. Tenslotte kan de gerechtsdeurwaarder in het Filtermodel, naast de controle van de GBA gegevens, een controle doen op het register van de schuldhulpverlening, dat hopelijk binnen afzienbare tijd een landelijke invulling krijgt. Voor de evidente voordelen van deze check wordt verwezen naar de ervaringen van de KBvG en de NVVK in hun gezamenlijke pilot, waarin de gerechtsdeurwaarders voordat zij een ambtshandeling verrichten controleren of de schuldenaar bekend is bij de schuldhulpverlening. Zo dat het geval is wordt schuldeiser hiervan in kennis gesteld en zal deze een beter geïnformeerd besluit kunnen nemen of hij desondanks een beroep wil doen op het gerechtelijk apparaat. Dat is in de overgrote meerderheid van de gevallen niet zo en dat scheelt de Rechtspraak instroom van zaken en het scheelt kosten voor de schuldeiser. De schuldenaar kan in relatieve rust samen met de schuldhulpverlener verder werken aan het saneren van de schulden.

### GESCEIDEN ZAAKSTROMEN

Geeft de schuldenaar binnen de aangegeven termijn aan verweer te willen voeren, dan wordt de opdrachtgever hiervan op de hoogte gesteld en kan deze beslissen om de dagvaarding aan te brengen bij de griffie. De schuldenaar wordt via het kanaal dat door beide partijen is aangegeven, opgeroepen om op een bepaalde datum verweer te voeren. De dagvaarding wordt aangebracht, inclusief de oproeping en indien aangeleverd, het schriftelijke verweer van schuldenaar.

Indien de schuldenaar niet reageert, dan dient de gerechtsdeurwaarder de dagvaarding bij verstek in, dat wil zeggen: met de vermelding dat de schuldenaar geen verweer voert.

Na het toekennen van de titel verloopt de juridische fase in het Filtermodel hetzelfde als in de huidige situatie: als de titel ten gunste van de schuldeiser is, wordt de vordering betekend, vervolgens wordt de vordering verhaald en het traject eindigt

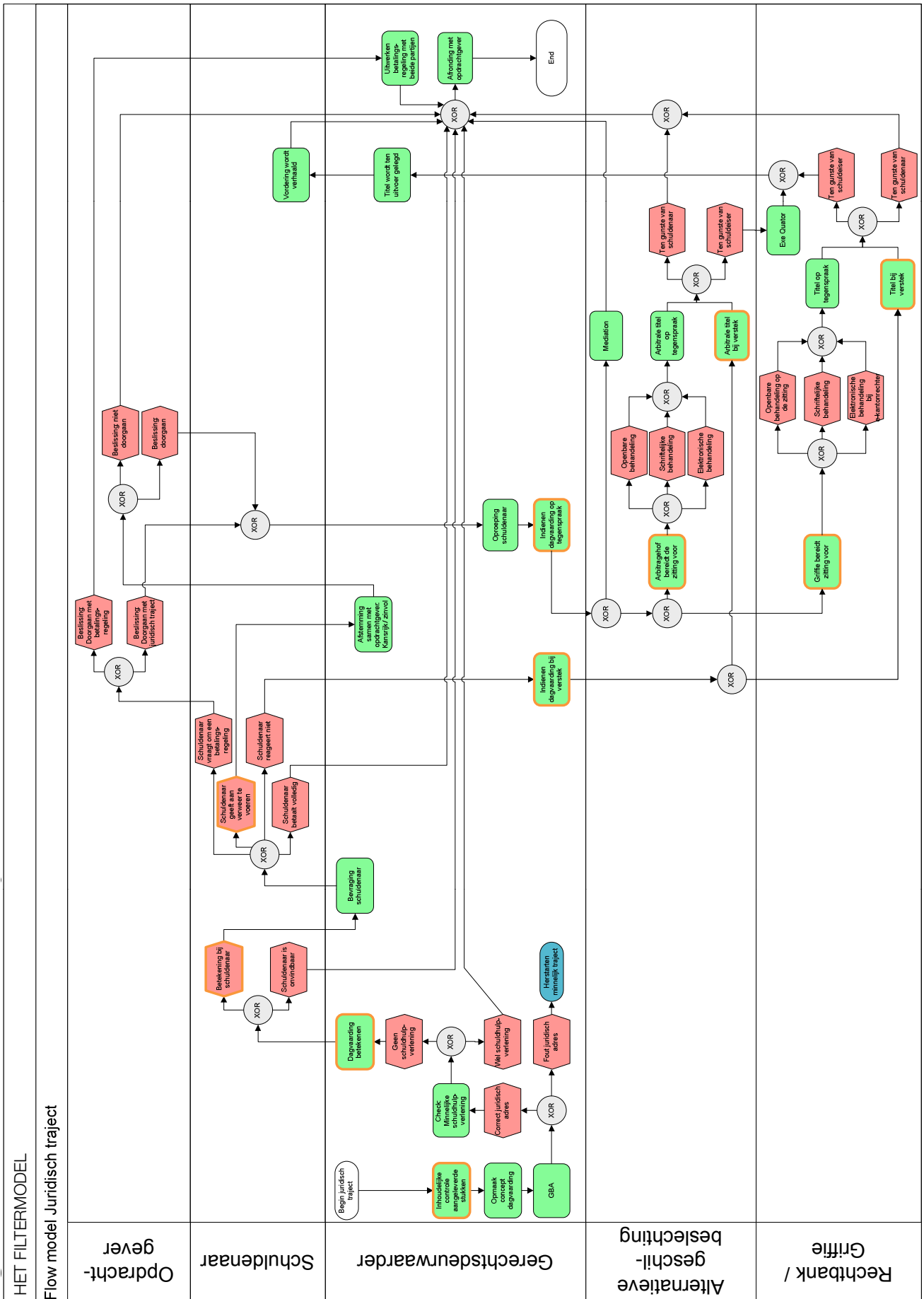
met een afronding met de opdrachtgever. In de andere gevallen, waar men geen titel ten gunste van de schuldeiser heeft verkregen, eindigt het juridisch traject met een afronding tussen gerechtsdeurwaarder en opdrachtgever.

**De gestructureerde beschrijving van het model heeft inzage gegeven in de voordelen die het Filtermodel met zich mee kan brengen. Deze voordelen van het Filtermodel zijn terug te vinden in 5 aspecten: het isoleren van verstekzaken, een effectieve inzet van alternatieve geschilbeslechting, onderscheid van incassozaken naar communicatiekanaal en rechtsgebied, het aanhouden van incassozaken en een intensieve bevraging van de schuldenaar vóór het indienen van de dagvaarding. Dit resulteert in een afname van het aantal incassozaken dat bij de rechtbank belandt en in een toename van de efficiëntie waarmee de rechtbank deze zaken kan behandelen.**

### KWALITATIEVE EFFICIENCYWINST

De eerste efficiëntiewinst van het Filtermodel wordt gehaald uit het structureel isoleren van de verstekzaken en het gescheiden indienen van dagvaardingen met of zonder verweer. De griffie en rechtbank kunnen daardoor beide stromen apart verwerken; zo worden bij verstekzaken onnodige werkzaamheden voorkomen. Dit verlaagt de werklast en dientengevolge de verwerkingskosten.

De volgende efficiëntiewinst wordt gehaald doordat alternatieve geschilbeslechting bij het Filtermodel een belangrijke plaats in de hele procedure heeft gekregen. Hierbij zal een gerechtsdeurwaarder, daar waar beide partijen een voorkeur hebben voor mediation of arbitrage, voorkomen dat deze zaak bij de rechtbank belandt. Dit verlaagt voor de rechtbank en griffie het aantal zaken met verweer. De kans dat partijen kiezen voor een alternatief traject is veel groter als deze



keuze bij aanvang wordt voorgehouden (zoals in het Filtermodel) dan als er al een procedure bij een bepaalde instantie loopt (zoals thans waarbij er bij een comparitie voor de overheidsrechter de keuze wordt voorgehouden om, alsnog, voor mediation te kiezen).

Vervolgens heeft de gerechtsdeurwaarder het mogelijk gemaakt om een groot deel van de zaken elektronisch of schriftelijk af te handelen. Dit doordat de gerechtsdeurwaarder de informatie van opdrachtgever en schuldenaar kan vertalen naar een voor beide partijen geschikt communicatiekanaal en naar een voor de rechtbank relevante onderverdeling in type zaak. Het elektronische en schriftelijke kanaal gebruiken staat voor een sterke kostenreductie; het onderscheid maken tussen verschillende rechtsgebieden maakt een extra specialisatie en kostenreductie van de rechtbank mogelijk.

De vierde efficiëntiewinst wordt verkregen door een vermindering van het aantal zaken dat naar de rechtbank moet. De gerechtsdeurwaarder verhindert dat zaken waar de betekening van de dagvaarding voldoende was om de schuldenaar tot betaling aan te sporen, bij de rechtbank ingediend worden. In het Filtermodel ligt bij de betekening van de dagvaarding de datum van de zitting nog niet vast. Zolang de schuldenaar aan de betalingsregeling voldoet wordt de zaak aangehouden. Als de schuldenaar niet voldoet aan de betalingsregeling kan dan alsnog de dagvaarding ingediend worden met een gepaste datum voor de zitting. Ook op deze manier worden zaken aangehouden door de gerechtsdeurwaarder en belanden er minder zaken bij rechtbank en griffie.

De laatste efficiëntiewinst is terug te brengen tot de intensieve bevraging van schuldenaar door de gerechtsdeurwaarder tijdens de betekening van de dagvaarding. Bij deze bevraging komen mogelijk formeel juridische fouten aan het licht. De gerechtsdeurwaarder vermijdt zo dat deze fouten pas later, tijdens de behandeling van de zaak door rechtbank en griffie, opspelen. Zo worden onnodige handelingen bij rechtbank en griffie voorkomen.

Het dient te worden opgemerkt dat de extra handelingen die van de gerechts-

deurwaarder gevraagd worden, zoals het bevragen van de schuldenaar en het gescheiden indienen van de dagvaardingen, veranderingen zijn die door de bestaande gerechtsdeurwaarders snel en zonder het maken van grote kosten ingevoerd kunnen worden. Door de bestaande marktwerking bij de beroepsgroep van gerechtsdeurwaarders zijn de kantoren al erg efficiënt ingericht en zijn de bestaande IT systemen in grote mate geschikt voor deze taken. Dit betekent dat er aan de kant van de gerechtsdeurwaarder nauwelijks een verhoging van de werkingskosten zal zijn.

De besparing kan daarom als volgt samengevat worden: deze slaat neer bij de griffie/rechtbank in de vorm van een reductie van de caseload (minder zaken worden aangeleverd) en reductie van de workload (minder werkzaamheden bij de zaken die wel worden aangeleverd).

### **KWANTITATIEVE EFFICIENCYWINST**

Capgemini Consulting vertaalt de kwalitatieve voordelen van het Filtermodel vervolgens naar concrete getallen. Er wordt met nadruk op gewezen dat deze rekenoefening is uitgevoerd met de beperkte hoeveelheid gegevens die beschikbaar zijn in het openbaar domein.

**Het Filtermodel kan een potentiële jaarlijkse besparing van € 47 miljoen opleveren**

Capgemini berekent dat het Filtermodel een potentiële jaarlijkse besparing van € 47 miljoen kan opleveren, uitgaande van de aannames over de effectiviteit van het Filtermodel. Dit komt neer op een afname van de netto kosten met ruim 60%.

### **VOORDELEN VAN HET FYSIEK UITGEBRACHTE PROCESINLEIDEND DOCUMENT**

En dan tenslotte nog in vogelvlucht de voordelen van de door de gerechtsdeurwaarder uitgebrachte procesinleidend

document:

- Bij het uitbrengen van de dagvaarding is in ongeveer 60 % van de gevallen persoonlijk contact met degene die wordt uitgenodigd deel te nemen aan een juridische procedure. Dat is het moment waarop de gerechtsdeurwaarder als onafhankelijk openbaar ambtenaar de brug kan slaan tussen de werkelijkheid zoals hij die ter plaatse aantreft en de juridische vertaling die daarvan gemaakt moet worden.
- De controle door de gerechtsdeurwaarder van de juridische juistheid van het procesinleidend document is van cruciaal belang om aan de hand van het vonnis dat de rechter uiteindelijk velt executoriale maatregelen te kunnen laten nemen door de gerechtsdeurwaarder.
- De vervuiler betaalt; in plaats van dat de kosten van de juridische toetsing van het procesinleidend document komen te liggen bij de belastingbetaler omdat de griffie dat werk moet verrichten en daartoe qua mankracht en expertise geëquipeerd zal moeten worden, worden de kosten van een correcte procesinleiding neergelegd bij diegene die die juridische procedure noodzakelijk maakt
- In rechtsstatelijk opzicht is een model waarbij de griffie verzoekschriften juridisch technisch aanvult een ongewenst fenomeen want in strijd met de onafhankelijkheid van de rechterlijke macht. Daar waar eiser geholpen wordt doordat de griffie hem erop attendeert dat het verzoekschrift bijvoorbeeld niet tegen de juiste rechtspersoon is gericht, zal gedaagde van de griffie moeten kunnen verlangen dat hij in dezelfde mate op weg wordt geholpen
- De gerechtsdeurwaarder komt ook op voor de belangen van de schuldenaar door informatie te geven en door te wijzen naar instanties voor schuldhulpverlening; de griffie zal deze rol waarschijnlijk niet kunnen vervullen.

# Het grote geheel zien

Michel van Leeuwen neemt na zes jaar afscheid van het bestuur van de KBvG. Zijn plaats en een nog openstaande vacature binnen het bestuur worden ingenomen door twee nieuwe bestuursleden, Chris Bakhuis-van Kesteren en Oscar Boeder. Hoe kijkt Van Leeuwen terug op zijn bestuurslidmaatschap, en wat wil hij zijn opvolgers meegeven? En welke onderwerpen liggen hén het meest aan het hart? Een gesprek over investeren, zelfbeheersing en gemeenschappelijke belangen.

**B**esturen, dat zit Michel van Leeuwen in het bloed. Oud JUPECA-voorzitter, voormalig lid van de Ledenraad, lid van talloze commissies en twee termijnen KBvG-bestuurder. Hij houdt ervan 'direct met dossiers bezig te zijn' en stelt liever niet uit tot morgen waar hij 'vandaag nog mee aan de slag kan'.

Van Leeuwen is wat in de politieke wandelingen wel een 'Macher' heet: iemand die dingen voor elkaar bokst. Is dat de afgelopen jaren in het KBvG-bestuur steeds gelukt? Van Leeuwen: "In grote lijnen wel. Wat ik wel lastig vond – en daar gaan mijn opvolgers ook mee te maken krijgen – is dat je met een hoop achtergrondkennis en

energie dingen voor elkaar probeert te krijgen, maar dat tegelijkertijd niet goed over het voetlicht krijgt bij je eigen beroepsgroep. Je moet ermee kunnen leven dat er altijd mensen zijn die wantrouwend staan ten opzichte van je daden als bestuurder. Niet uit onwil, maar omdat ze het grote geheel niet zien en niet weten welke krachten er op de achtergrond spelen."

Om die reden heeft Van Leeuwen naar eigen zeggen altijd zijn uiterste best gedaan om 'dingen uit te leggen', zodat er bij alle betrokkenen ook voldoende draagvlak was. Van Leeuwen: "Als er iets is waar ik de afgelopen zes jaar aan heb gewerkt dan is het aan méér transparantie. Ik ben

overal het gesprek aangegaan, ben heel duidelijk geweest in wat we willen en heb enorm veel geïnvesteerd in de contacten met bijvoorbeeld de schuldhulpverlening, de aanpalende PBO's, het Garantiefonds Gerechtsdeurwaarders, de sociaal raadslieden en de politiek. En ja, dan moet je jezelf wel eens bedwingen om niet een collega te bellen of op een forum te reageren omdat je iets voorbij ziet komen waarvan je weet: dat klopt gewoon niet."

## ENORME HEKEL AAN DEURWAARDERS

Van Leeuwen denkt dat de vele uren die hij als extern ambassadeur van de KBvG in politiek Den Haag heeft doorgebracht









goed besteed zijn. Hij zegt: “Ik herinner me nog dat ik voor het eerst bij Hans Spekman zat, een aantal jaren geleden. Die opende het gesprek met de mededeling dat hij een enorme hekel had aan deurwaarders. Dat was echt een lekkere binnenkomer. Ik ben met hem in gesprek gegaan en kreeg te horen dat hij tijdens zijn wethouderschap in Utrecht een aantal keren minder prettige ervaringen met deurwaarders had gehad. Dat was voor mij wel een eye-opener: hier zat een belangrijk politicus en waarschijnlijk waren er dus meer partijen die er zo over dachten. Dan raak je echt wel gemotiveerd om goed uit te leggen waar we mee bezig zijn. Ik heb overigens daarna nog wel een paar keer contact gehad met Spekman, om hem bij te praten over de uitwisseling en samen-

werking met schuldhulpverlening en over concrete wetsvoorstellen... hij kijkt er nu wel anders naar.”

---

**‘Discussie binnen de beroepsgroep is goed, maar naar buiten toe moeten we met één mond spreken’**

---

Van Leeuwen mag tevreden zijn over wat hij in bestuurlijke zin heeft bereikt, voor één dossier geldt dat hij méér voor elkaar

had willen krijgen. “Wat echt al te lang voortsleept is het dossier ontruiming, alles wat speelt rond het afvoeren van inboedels bij woningontruiming, het veilig kunnen uitvoeren van een publieke taak, maar ook met de hele schuldenproblematiek rondom ontruiming. Er is helaas geen landelijk beleid voor de afvoer van inboedels en ondersteuning door de politie. We hebben in de afgelopen jaren met de Raad van Hoofddoelcommissarissen aan tafel gezeten, we hebben met de procureur-generaal aan tafel gezeten, we hebben met de VNG aan tafel gezeten, we hebben een rapport geschreven... ergens moet nu het moment komen dat we doorpakken en er gewoon een goede landelijke regeling komt en partijen stoppen met alleen naar hun eigen positie te kijken. Bij een ontrui-



ming komen heel veel lijnen samen, daar moet je gewoon gezamenlijk optrekken. De portefeuilles van de nieuwe bestuursleden zijn nog niet verdeeld, maar ik denk dat Chris hier een heel goede rol kan spelen, gezien haar contacten en ervaring uit het verleden.”

### LANDELIJK MELDNUMMER

Die ervaring bestaat in het geval van Bakhuis uit een tweevoudig Ledenraadslidmaatschap en het lidmaatschap van diverse commissies. Ook was zij actief betrokken bij diverse commissies van de voorloper van de KBvG, de KVG, onder meer op het terrein van de schuldhulpverlening en de sociaal raadslieden. Ze denkt ‘inclusief’ en praat graag over saamhorigheid, samenwerking, begrip en draagvlak. “We

mogen als beroepsgroep laten zien dat we een prachtig vak hebben maar ook een juridisch inhoudelijk moeilijk vak. Ik wil dat graag uitdragen bij andere partijen.” De suggestie van Van Leeuwen is haar welkom. Bakhuis: “Zoals ik al heb gezegd gaat mijn belangstelling uit naar de schuldhulpverlening, dus ik zou het prachtig vinden als ik die portefeuille zou mogen gaan behandelen. Daarnaast heeft het onderwerp ontruiming altijd mijn aandacht gehad: in mijn hoedanigheid als raadslid heb ik al aangedrongen op het belang van een landelijke regeling of wetgeving op dat gebied. Dus als ik op dat terrein ook iets zou mogen betekenen, dan graag. Voor het overige ben ik een echte generalist: er zijn heel erg veel onderwerpen die ik heel interessant vind en waarover ik een duidelijke mening heb, zoals veiligheid. Ik ben zelf een keer de galerij afgeduwd en ving toen bot bij de politie omdat er geen getuigen waren. Sorry, maar ik vind echt dat het woord van een ambtenaar in functie in zo’n geval zwaarder moet wegen dan de uitlatingen van een willekeurige burger. Wat mij betreft komt er landelijk meldnummer waar je in zo’n geval naar toe kunt bellen zodat direct duidelijk is: dit is serieus want er is een openbaar ambtenaar bij betrokken.”

### IDEALE WERELD

Oscar Boeder ziet het bestuur van de KBvG als een belangrijke intermediair tussen de beroepsgroep en de maatschappij. Hij zegt: “Je moet als bestuur aan de politiek en andere stakeholders duidelijk maken wat van belang is voor een goede uitoefening van het ambt, en de andere kant op moet je aan de beroepsgroep kunnen uitleggen waarom we niet altijd in een ideale wereld leven. Als de achtergrond van dossiers onvoldoende duidelijk is, kan onrust en onbegrip ontstaan. Dus, leg uit waarom je iets besluit, wat de afwegingen zijn en waarom het beter is om de gezamenlijke belangen in overweging te nemen. Daarom is het ook zo belangrijk dat we als beroepsgroep niet verdeeld raken en vooral blijven uitgaan van gemeenschappelijke belangen: alleen zo lukt het ons om belangrijke dossiers goed over het voetlicht te kunnen brengen en een duidelijke stem in het maatschappelijke debat te hebben. Als bestuurslid moet je balanceren en je instrumenteel opstellen voor wat nodig is voor de KBvG.

Michel heeft altijd de discussie opgezocht: dat ben ik net zozeer van plan. Maar als we het onderling al niet eens kunnen worden staan we natuurlijk wel direct op achterstand. Discussie binnen de beroepsgroep is heel goed, die is ook nodig om tot een goed standpunt te komen. Maar vervolgens moet je wel als beroepsgroep met één mond spreken en een stap durven zetten.”

## ‘Voor ontruiming moet nog een goede landelijke regeling komen’

Een directe uitdaging ziet hij in het verbeteren van de participatie. “Het is mij opgevallen dat de opkomst bij ressortvergaderingen laag is en dat er eigenlijk maar een beperkt aantal collega’s actief deelneemt aan discussies in actuele thema’s. Ik snap ook best dat de waan van de dag zijn tol eist en dat velen van ons gewoon heel hard werken, maar er is ook zoiets als het belang van het ambt. Ik heb het gevoel dat daar al heel veel aan is gedaan door het bestuur.” Naar alle waarschijnlijkheid gaat Boeder zich toeleggen op de portefeuille ambtsuitoefening en wetgeving. Boeder: “Jeroen Nijenhuis heeft aangegeven op termijn te willen stoppen. Hij is een nationaal erkend expert die een fenomenaal netwerk om zich heen heeft verzameld. Ik vind het een groot voorrecht samen met hem in het bestuur te zitten mede met het oog op de overdracht van deze belangrijke portefeuille.”





# Beter bamboe dan hout

Sinds eind september is het digitale KBvG kantoorhandboek beschikbaar voor gerechtsdeurwaarders. Het programma is volledig afgestemd op de eisen die vanuit de verordening KBvG Normen voor Kwaliteit aan de kantoren worden gesteld. Hoe functioneert dit hulpmiddel om kantoororganisatie en dienstverlening op een hoger peil te krijgen? Paul van Roon van kantoor Van Roon, Saly en Partners is positief, maar vindt wel dat een confectiepak niet ieder kantoor even goed kan passen.

*Het kantoorhandboek is redelijk laat in het jaar beschikbaar gekomen. Heb je er nog voordeel bij gehad in het kader van de komende verplichte audit?*

**“Z**eker wel, al zeg ik even puur als ondernemer: het was prettig geweest als het er een jaar eerder had gelegen. Maar met het oog op de toekomstige audits is dit zeker een zeer praktische tool: het werkt snel en een groot voordeel is dat je hyperlinks kunt gebruiken. Dus als je ‘griffierechten zijn van toepassing’ aanklikt dan kun je ook direct doorlinken naar de site waar de actuele griffierechten worden vermeld. Daarmee ben je altijd up-to-date, ook bij tussentijdse wijziging. Wat ik echter het grootste voordeel vind is dat het handboek je aan het denken zet.”

*Aan het denken waarover?*

“Het handboek is behoorlijk gedetailleerd: soms gaat het naar mijn smaak

allemaal wel erg over details. Maar dan lees je ineens weer een zinnetje dat je even bij de les houdt. Bijvoorbeeld de veiligheid op kantoor: dat is hier echt super goed geregeld, deels op basis van een aantal vervelende voorvallen uit het verleden. Het kantoor is bij wijze van spreken een soort Fort Knox - ik heb zelfs overvalknoppen laten installeren en die werken ook. Ik kwam er alleen achter dat sommige medewerkers geen idee hebben waar ze zitten. Ooit wel gecommuniceerd, maar bij personeelwisselingen ebt zoiets heel snel weg. Geldt voor meer procedures die we best wel hebben, maar die niet iedereen blijkt te kennen.”

*Doel van het KBvG kantoorhandboek is het aanbieden van een raamwerk, geen standaard kantoorhandboek dat op de letter nauwkeurig dient te worden gevolgd. Houdt de opzet in jouw ogen voldoende rekening met de aard en omvang van jouw kantoor en*

*is het geschikt om door te vertalen naar de specifieke situatie binnen Van Roon, Saly en Partners?*

“Ondanks onze ietwat dure naam zijn wij een klein, echt Amsterdams kantoor.

---

## ‘Het handboek zet je aan het denken’

---

Onze organisatiestructuur is echt superplat: ik zie mijn medewerkers allemaal elke dag meerdere malen en als me iets niet bevalt dan loop ik erop af en dan zet ik het recht. In zo’n werksituatie is het nogal onnatuurlijk om op reguliere basis functioneringsgesprekken te houden. Als iemand slecht functioneert weet ‘ie dat namelijk binnen vijf minuten. Toch is dat



# 25



Meer dan 25 procent van de top 50 advocatuur is relatie

De meest uitgebreide basisdekking beroepsaansprakelijkheid

# 100%

100% uitloop, 100% inloopdekking

# 1.000

Meer dan 1.000 M-AOVs in 5 jaar tijd

# 30

30 tot 70 procent korting over de looptijd (afhankelijk van uw aanvangsleeftijd) op uw AOV

€	€	€	€
€	€	€	€
€	€	€	€
€	€	€	€
€	€	€	€

# 80.000

De gemiddeld behaalde besparing voor een AOV is 80.000 euro over de looptijd

# 1

onze overlijdensrisicoverzekering is op basis van éénjarige risicopremies. zo wordt u niet geconfronteerd met een hoog gelijkblijvend premietarief



# Feiten & cijfers spreken voor zich

Toen M-verzekeringen vijf jaar geleden werd gelanceerd, leken de offertes voor velen van u te mooi om waar te zijn. Inmiddels is wel duidelijk dat M-verzekeringen niet alleen een scherpe premie biedt, maar dat haar producten ontwikkeld zijn met kwaliteit als uitgangspunt. De goede kennis van de markt en een krachtige inkoop resulteren in onze scherpe premies.

De ruime ervaring en professionaliteit heeft voor veel collega's van u de doorslag gegeven om hun financiële belangen aan ons toe te vertrouwen. Dit specialisme en kennis van uw beroepsgroep loont dus voor u en voor ons. Graag maken wij ook voor u een persoonlijke vergelijking gebaseerd op cijfers en feiten.



**M-VERZEKERINGEN**  
EXCLUSIEF VOOR ADVOCATEN, NOTARISSEN EN GERECHTSDEURWAARDERS



iets dat het handboek voorschrijft. Zo zijn er wel meer kwaliteitseisen die ik meer van toepassing vind op een middelgroot of groot kantoor dan op een kantoor als het onze. Het is als het ware een confectiepak en dus past het niet iedereen overal even goed. Maar goed: ik geef toe dat dit ook wel een beetje in mijn Amsterdamse karakterstructuur zit. Onafhankelijkheid is voor mij een heel groot goed: ik ben ooit deurwaarder geworden omdat het een vrij beroep was en voldoen aan allerlei regels is niet iets waartoe ik van nature geneigd ben. Aan de andere kant: een PBO is een PBO en Oosterse wijsheid zegt dat je beter bamboe kunt zijn dan hout: bamboe beweegt met de wind mee, hout breekt uiteindelijk af. Ik beweeg uiteindelijk altijd mee.”

---

## Maximale transparantie past bij de vergaande bevoegdheden van de deurwaarder

---

*Heb je desalniettemin nu nog concreet zaken waarover je met de auditor van mening verschilt?*

“Jazeker, bijvoorbeeld ten aanzien van het punt dat op alle uitingen naar buiten moet staan wie de debiteur heeft gesproken plus diens functie plus diens afdeling. Dat betekent voor mij dat ik toch redelijk vergaande aanpassingen moet doen in mijn automatiseringssysteem. Een ander onderwerp is de telefonische bereikbaarheid. Kijk, hier in Amsterdam werkt het nu eenmaal zo dat mensen geen brieven schrijven en ook niet mailen, maar direct aan de lijn hangen. En dan ook nog eens van hun hart geen moordkuil maken en hun halve levensverhaal over de bühne brengen. Ik wil die mensen oprecht te woord kunnen staan, maar ik moet ook een deel van mijn tijd de straat op. Dan moet je als klein kantoor dus schipperen met je telefonische bereikbaarheid. Maar dat doe ik dan toch liever dan dat ik debiteuren afscheep met een telefoniste van een callcenter die maar één simpele mededeling heeft: u moet betalen.”

*Helpen kwaliteitseisen en een kantoorhandboek in jouw ogen echt om je kantoororganisatie en dienstverlening op een hoger peil te krijgen?*

“Welk antwoord wil je? Het eigenwijze Amsterdamse of het keurige Haagse? Nee, zonder gekheid: het is heel goed dat dit gebeurt want wij hebben als gerechtsdeurwaarders heel vergaande bevoegdheden en dan past het dat je zelf ook maximaal transparant bent. En als je als beroepsgroep een bepaalde kant op wilt, dan scheelt het heel veel dat je die richting in een digitaal handboek hebt vastgelegd. Maar heel diep in mijn hart geloof ik uiteindelijk meer in ethiek, in hoe je in het leven staat. Dat vind ik belangrijker dan tachtig pagina's met hokjes die ik moet aanvinken. We hebben een uitstekende toezichthouder, het BFT, waar ik heel goede ervaringen mee heb. Je kunt je afvragen of je dan nog extra controle vanuit de beroepsgroep nodig hebt. Maar goed, die discussie is geweest: ik zie er nu toch vooral de voordelen van. Zeker als de KBvG er zelf ook actief mee aan de slag gaat en bijvoorbeeld actuele mutaties gaat aanleveren die je als

deurwaarder zonder al te veel moeite in je systeem kunt doorvoeren. Bijvoorbeeld als de beslagvrije voet verandert, ik noem maar wat. Een digitaal kantoorhandboek biedt volop mogelijkheden voor verdere professionalisering.”



# DEURWAARDER EN HERZIENING GERECHTELIJKE KAART



# Never a dull moment

*(De column van de voorzitter van de KBvG, mr. John Wisseborn, bevat dit keer delen uit zijn openingstoespraak voor de Algemene Ledenvergadering van de KBvG op zaterdag 24 november 2012)*

Aan al onze ketenpartners schetsen wij het beeld van de moderne gerechtsdeurwaarder die een brug slaat tussen de juridische theorie en het maatschappelijk speelveld. De gerechtsdeurwaarder is geen 'blinde' uitvoerder maar een ervaren professional die in staat is om het recht te vertalen naar de praktijk. En die vertaling is niet altijd gemakkelijk. Zo signaleren wij dat de kwaliteit van rechterlijke uitspraken niet toeneemt, steeds vaker zien wij titels waarvan men tenuitvoerlegging verlangt, maar die daartoe geen grond bieden. In dat kader is ook de eerste prejudiciële vraag aan de Hoge Raad gesteld. Die prejudiciële vraag is niet alleen een mooi voorbeeld van het feit dat de gerechtsdeurwaarder inhoudelijk juridisch moet toetsen, maar het geeft ook blijk van het vermogen van de gerechtsdeurwaarder om op onafhankelijke wijze in te gaan tegen de (korte termijn) belangen van zijn opdrachtgever.

Ik erger mij behoorlijk aan partijen die, veelal zonder enige kennis van de praktijk, badinerend doen over het werk van de gerechtsdeurwaarder. Als je nooit midden in de menselijke emoties ter plaatse moeilijke knopen moet doorhakken en juridische afwegingen moet maken, dan doe je er goed aan om terughoudend te zijn met je oordeel.

Een andere discussie waar wij inmiddels door overvallen worden, is de roep van de Raad voor de rechtspraak om de civiele procesinleiding te hervormen en over te gaan tot het verzoekschrift als procesinleidend stuk.

Een standpunt met een ongekend hoog 'ivoren torengehalte'. In 2007 sprak de Raad voor de Rechtspraak naar aanleiding van het rapport Asser-Vranken-Groen nog als volgt:

“dat het aanbrengen van een procesinleidend stuk per exploit veel zekerheid biedt waarmee eventuele problemen in de executiefase voorkomen kunnen worden. Op dit moment bestaat onvoldoende inzicht in de wijze waarop de betekening in de praktijk verloopt en welke invloed de wijze van betekening heeft op het verdere verloop van de procedure en de uiteindelijke executie. Voor een weloverwogen keuze over dit voorstel van Commissie lijkt nader onderzoek wenselijk.”

Een dergelijk onderzoek heeft niet plaatsgevonden en daarmee is de keuze van de Raad voor de Rechtspraak, om in haar eigen terminologie te blijven, dus niet weloverwogen.

Met de telkenmale terugkerende gedachte dat een dagvaarding zou kunnen worden ingewisseld door een verzoekschrift per post laat men blijken weinig inzicht in de materie te hebben en bovendien een beperkt historisch besef te hebben.

Wij hebben het dus druk en niet alleen met externe schermutselingen, maar wij moeten ook oog behouden voor de interne zaken. Ook daar moeten wij orde op zaken stellen. Zo heeft het bestuur met mandaat van de ledenraad de banden met de Stichting Netwerk Gerechtsdeurwaarders sterk aangehaald. Een onderwerp van overleg is dat de KBvG ernaar streeft dat de SNG op korte termijn vaste prijzen invoert voor de berichtenuitwisseling, te beginnen met de GBA berichten. Gezien de wettelijke systematiek is het niet aanvaardbaar dat er, met name door rechterlijk beleid, onduidelijkheid is over de kosten van een GBA bevraging. Er moet een vaste prijs komen met een opslag voor de kosten van de deurwaarders, die voor alle justitiabelen gelijk is.

Ook hier geldt dat het niet de gerechtsdeurwaarders zijn die voor een onduidelijke situatie hebben gezorgd, maar wel dat de gerechtsdeurwaarders ervoor zorgen dat er duidelijkheid komt.

Ons mooie beroep blijft zich ontwikkelen en wij zijn trots op ons werk. Gerechtsdeurwaarders zijn professionals die in de loop der tijd hebben laten zien tot grote dingen in staat te zijn. Met nog geen duizend man laten wij de procesinleiding en civiele tenuitvoerlegging, met al hun talloze problemen, soepel functioneren.





**PERSONALIA** (bijgewerkt tot 7 november 2012)

<b>Beëdigd</b>			<b>Gedefungeerd</b>		
M. Azouagh	Amsterdam	02-07-2012	B.C.M. Schoutens	Zevenbergen	15 juli 2012
Mw. C.M. Bakker	Amsterdam	24-09-2012	Ing. P. Renkema	Veenendaal	1 oktober 2012
K.H. Busscher	Steenwijk	12-09-2012	C.P.M. Knüppe	Schiedam	1 november 2012
M.W. Velthoven	Rotterdam	27-09-2012	J.Th. Smiesing	Gorinchem	1 december 2012
S.J.M. Booms	Terborg	27-09-2012	M. de Braak	Den Haag	1 januari 2013
J.H. Pothof	Eindhoven	25-09-2012	R.J.M. van der Vlies	Oss	1 januari 2013
P.G. Keurntjes	Doetinchem	25-10-2012			
G. van der Veen	Rotterdam	25-10-2012			
J.G.W. van Straalen	Den Haag	01-11-2012			
Mw. B. Pap	Zwolle	05-11-2012			
J.M. Esseboom	Breda	21-11-2012			
J.L.M. Vercoulen	Roermond	21-11-2012			
Mw. B.H.W. Heesakkers	Roermond	21-11-2012			
J.C.M. Ruis	Roosendaal	21-11-2012			
H.A. van Ooijen	Rotterdam	22-11-2012			
Mw. mr. M.B. Raukema	Groningen	28-11-2012			
D.D.P. Geukers	Den Haag	28-11-2012			
Mw. Y. Keizer-Dijkhuis	Groningen	28-11-2012			
H.A. Bos	Groningen	05-12-2012			
Mw. F. Meijerink	Wezep	06-12-2012			

<b>Ontzet</b>		
R. Pijnacker	Zeist	13-11-2012

**Overleden**  
Op 5 augustus is op 48-jarige leeftijd overleden de heer W. Driesse, gerechtsdeurwaarder in Rotterdam.

<b>Waargenomen</b>	<b>Waarnemer</b>	<b>Plaats</b>	<b>Van</b>	<b>Tot</b>
J.A. van den Bos	M.L.B. Mak	Arnhem	01-08-2009	01-01-2013
Mw. G.G. Breunissen	E.H. Vroegop	Wageningen	01-02-2011	01-02-2013
A.J. Beugeling	E.A. Dragstra	Heerenveen	01-03-2011	01-03-2013
M.P. Harten	W.C.H. Sennel	Den Haag	25-01-2011	25-01-2013
A.M. Heering	G.R. Dijk	Apeldoorn	01-12-2011	01-06-2013
E.G.H.J. Hofstee	M.T. van den Borg	Buitenpost	15-12-2011	15-12-2012
J.D. Kuik	Y. van Dongen	Eindhoven	22-04-2011	01-04-2013
M.W.F. Nyqvist	P.F. van den Berg	Utrecht	14-06-2011	25-12-2012
H. Peet	M. van Lingen	Rotterdam	01-02-2011	01-02-2013
R. Pijnacker	J.C. van Houwelingen	Zeist	14-11-2012	14-05-2013
H. Pranger	E.A. Dragstra	Assen	01-03-2011	01-03-2013
M.S.C. Roos	W. Kistemaker	Spijkenisse	18-04-2011	01-01-2013
R.P.A. Schuman	Mw. R.P.S. Schuman	Wageningen	01-04-2012	01-04-2013
J.H.L. Sinkiewicz	Mw. J.W.W.M. Boers	Maastricht	01-04-2011	01-04-2013
Mw. L.V. Snijder	W.H.M. Heeremans	Hoorn	03-09-2012	03-03-2013
P. Taal	Y.C.M. van Korven	Eindhoven	22-04-2011	01-04-2013
A.W. Wijnhold	R. Versluijs	Dordrecht	01-07-2011	01-01-2013
J.W. Wigt	J.G. van Urk	Leiden	01-04-2012	01-04-2013

<b>Wijziging vestigingsplaats:</b>	<b>Was</b>	<b>Is</b>	<b>m.i.v.</b>
C.A.A.M. Schmitz	Terborg	Doetinchem	1 oktober 2012
Mr. F.J. Bronwasser	Schiedam	Rotterdam	1 november 2012
H. Oosting	Zwolle	Groningen	15 november 2012

**Nieuwe leden van de KBvG**

Mw. N. El-Hajjoui	Rotterdam
R.V. de Kievit	Rotterdam
Mw. mr. S.P.J. Visser	Nieuwegein
R.T. Kijvekamp	Breda
T.A. Walhain	Rotterdam
L. Leusink	Zwolle
M.C. de Jong	Drachten
A.E.L. Mathot	Ede
Mw. M.M. den Heijer	Den Haag
A.J. van der Jagt	Zoetermeer
D.A.M. Krijnen	Amsterdam
D.S. de Jonge	Apeldoorn
H.M. Ferwerda	Appingedam
Mw. E.S.W. Geurts	Maastricht
R.P.J. Menting	Arnhem
Mw. F.R.L.M. Dijkstra	Rotterdam
Mw. M. Wilting	Lelystad
Mw. S.M. Schoonen	Bergen op Zoom
S.J.W. van der Putten	Nijmegen
Mw. J.F. van Hoorn	Alkmaar
Mw. C.W.D. Eijsermans	Rotterdam
Mw. B.W. van Bruchem	Tiel
Mw. H.M. van Seventer	Amsterdam
B. van der Heide	Leeuwarden
Mw. C.M.H.P. Cremers	Breda
Mw. S. Bos	Haarlem
Mw. M.T. Souman	Harderwijk

per 1 juli 2012  
 per 9 juli 2012  
 per 15 juli 2012  
 per 1 augustus 2012  
 per 1 augustus 2012  
 per 1 augustus 2012  
 per 1 augustus 2012  
 per 28 augustus 2012  
 per 1 september 2012  
 per 1 september 2012  
 per 1 september 2012  
 per 1 september 2012  
 per 1 september 2012  
 per 1 september 2012  
 per 17 september 2012  
 per 17 september 2012  
 per 20 september 2012  
 per 1 oktober 2012  
 per 1 oktober 2012  
 per 1 oktober 2012  
 per 1 oktober 2012  
 per 8 oktober 2012  
 per 8 oktober 2012  
 per 8 oktober 2012  
 per 23 oktober 2012  
 per 1 november 2012

**OVERZICHT TUCHTUITSPRAKEN 2012****YB0868, KAMER VOOR GERECHTSDEURWAARDERS 31 JULI 2012**

Een gerechtsdeurwaarder is blijkens de toelichting op artikel 4 lid 2 van de Gedragscode gerechtsdeurwaarders ter bescherming van persoonsgegevens niet bevoegd verificatie te doen bij de GBA met betrekking tot de persoonsgegevens van een debiteur voor het doen van een eerste aanmaning, ook niet ter besparing van kosten. De bepaling biedt wel enige ruimte voor wat betreft het tijdstip waarop verificatie is toegestaan, maar staat naar het oordeel van de Kamer de wijze waarop de gerechtsdeurwaarder gebruik maakt van de bevoegdheid niet toe. Hetgeen de gerechtsdeurwaarder heeft aangevoerd vormt voor haar gedrag geen rechtvaardiging, omdat het gebruik dat is gemaakt van GBA-gegevens in het algemeen pas toegelaten is indien de debiteur na het versturen van een eerste sommatie niet reageert en dan nog met het oog op het uitbrengen van de dagvaarding. Bovendien hebben gerechts-

deurwaarders online toegang tot de GBA, waardoor het in een later stadium verifiëren van de adresgegevens niet of nauwelijks tot vertraging in de behandeling van de zaak hoeft te leiden. In dit geval is binnen de gegeven betalingstermijn de vordering alsnog nagenoeg geheel voldaan en was het uitbrengen van een dagvaarding niet meer aan de orde. De gerechtsdeurwaarder heeft in het verweer ook zelf gesteld dat door de betalingen de noodzaak tot dagvaarden over te gaan was vervallen.

**Beslissing**

De Kamer acht de klacht gegrond en legt de maatregel van een berisping op met de aanzegging dat indien andermaal door haar een van de in artikel 34, eerste lid van de Gerechtsdeurwaarderwet bedoelde handelingen of verzuimen worden gepleegd, een geldboete, schorsing of ontzetting uit het ambt zal worden overwogen.

**YB0847, Kamer voor Gerechtsdeurwaarders 6 augustus 2012**

Proces-verbaal van constatering. Weigeren toegang tot de woning. Betreden woning in aanwezigheid van opdrachtgever en kennissen van opdrachtgever. Beslag en aanplakken verkoopbiljet aan brievenbus woning. De Kamer oordeelt dat de gerechtsdeurwaarder zich in hoge mate onzorgvuldig heeft gedragen. Hij had opdracht tot het opmaken van een proces-verbaal van constatering niet op deze wijze mogen aannemen. De gerechtsdeurwaarder had zijn opdrachtgever moeten adviseren om zich tot de rechter te wenden om een uitspraak te verkrijgen over de afgifte van de gewenste zaken dan wel om zekerheid te verkrijgen over de vragen die hij had. Voor het opmaken van een proces-verbaal van constatering geldt ministerieplicht niet. Toen ter plaatse bleek dat niet vrijwillig toegang werd verleend en ook toen later de situatie escaleerde, had de gerechtsdeurwaarder zich direct moeten terugtrekken. De Kamer oordeelt voorts dat de gerechtsdeurwaarder de aankondiging van de openbare verkoop niet had mogen aanplakken aan het huis van verzoekster en de verwijzing naar artikel 187 Sr achterwege had moeten laten. Hij had de uitkomst van het kortgeding af moeten wachten. De gerechtsdeurwaarder heeft zich kennelijk te veel geschikt naar de wensen van zijn opdrachtgever.

**Beslissing**

De Kamer acht de klacht gegrond. De gerechtsdeurwaarder wordt geschorst voor de duur van één maand.

**YB0867, Kamer voor Gerechtsdeurwaarders 7 augustus 2012**

Beslag op huurtoeslag zonder dat een beslagvrije voet was vastgesteld. Het beslag is gelegd in strijd met de wettelijke bepalingen en het heeft te lang geduurd voordat de gerechtsdeurwaarder op zijn onjuiste standpunt is teruggekomen.

**Beslissing**

De Kamer acht de klacht gegrond en legt aan de gerechtsdeurwaarder de maatregel van berisping op.

### YB0843, Kamer voor Gerechtsdeurwaarders 12 juni 2012

Beslissing op verzet. Tenuitvoerlegging vonnis. Afgifte van (het chassis van) een caravan. De Kamer is anders dan de voorzitter van oordeel dat de gerechtsdeurwaarder zich teveel heeft laten leiden door het standpunt van zijn opdrachtgever. Uit het vonnis van de voorzieningenrechter kan niet worden afgeleid dat klager de gehele caravan dient af te geven, behalve wellicht in het geval dat dit chassis niet van de rest van de caravan zou zijn te scheiden. Dit bleek wel degelijk mogelijk te zijn. De gerechtsdeurwaarder had jegens zijn opdrachtgever moeten vasthouden aan de evidente betekenis van het dictum van het vonnis, dan wel een deurwaarderskortgeding moeten starten.

#### Beslissing

De Kamer acht het verzet en de klacht alsnog gegrond en legt de maatregel van berisping op. Er is hoger beroep ingesteld.

### YB0851, Kamer voor Gerechtsdeurwaarders 26 juni 2012

Als uitgangspunt geldt dat de gerechtsdeurwaarder in beginsel zijn ministerie dient te verlenen, wanneer hem wordt verzocht een titel te betekenen en te executeren. Van de gerechtsdeurwaarder mag wel worden verwacht dat als hij een titel betekent en bevel tot betaling doet van een bepaald bedrag, hij zich ervan heft vergewist dat uit de titel zelf afdoende blijkt wat een schuldenaar verschuldigd is en dat die titel een grondslag biedt voor het te geven bevel tot betaling. De enkele mededeling van zijn opdrachtgever dat de titel ten uitvoer kan worden gelegd, is daartoe onvoldoende. De gerechtsdeurwaarder dient zelfstandig te beoordelen of de titel ten uitvoer kan worden gelegd. In deze casus bood de aan de deurwaarder ter executie aangeboden titel geen grondslag voor het gelegde beslag.

#### Beslissing

De Kamer verklaart de klacht gegrond en legt aan de gerechtsdeurwaarder de maatregel op van berisping met de aanzegging dat indien andermaal door hem een van de in artikel 34, eerste lid, bedoelde handelingen of verzuimen worden gepleegd, een geldboete, schorsing of ontzetting uit het ambt zal worden overwogen.

### YB0808, Kamer voor gerechtsdeurwaarders 8 mei 2012

Misleidende bijlagen bij betekende exploitatie. Ontbreken van gegevens van het kantoor van de gerechtsdeurwaarder waar domicilie wordt gekozen. Ontbreken van controle op de wijze van betekening en het doen van bevel tot betaling. Betalingen niet tijdig verwerkt waardoor voor een te hoog bedrag beslag werd gelegd. Niet houden aan de wettelijke bepalingen met betrekking tot overbetekening bij beslag en het verstrekken van de verklaring derdenbeslag

#### Beslissing

De Kamer verklaart de klacht gegrond en legt aan de gerechtsdeurwaarder de maatregel van berisping op.

### YB0807, Kamer voor Gerechtsdeurwaarders 8 mei 2012

In deze zaak gaat het om de kritiek over de renteberekening welke geautomatiseerd wordt vervaardigd door het gebruik van een door het kantoor (althans de beleidsmakers van dat kantoor) aangeschaft softwarepakket. Om dan te kennen te geven tegen welke gerechtsdeurwaarders de klacht wordt gericht, kan van de klager niet worden verwacht. Het ligt eerder op de weg van de gerechtsdeurwaarders te kennen te geven tegen wie de klacht kan worden geacht te zijn gericht. Dat is in deze zaak niet gebeurd. Alle aan het kantoor verbonden deurwaarders worden als beklaagde aangewezen.

#### Berekening rente

In de kern komt het verwijt erop neer dat de gerechtsdeurwaarders voor de berekening van de door de debiteur verschuldigde rente een automatiseringspakket gebruiken dat ontvangen betalingen ten onrechte (mede) toerekent aan rente die ten tijde van de ontvangst weliswaar verschuldigd is, maar pas opeisbaar aan het einde van de op dat moment lopende renteperiode. Voorts zou – eens te meer ten onrechte – het volledige, in die periode gekweekte rentebedrag aan het eind van die periode bij de vordering worden opgeteld. Hierdoor wordt de debiteur volgens klager structureel benadeeld. Klager stelt dat in zijn geval tenminste € 11.769,00 te veel rente in rekening is gebracht. De Kamer laat in het midden of het door de gerechtsdeurwaarders gehanteerde automatiseringspakket aan de daaraan te stellen eisen voldoet. In deze tuchtzaak is immers op zichzelf al beslis-

send dat de gerechtsdeurwaarders – ondanks de onder meer door klager aangedragen zwaarwegende aanwijzingen voor daaraan klevende tekortkomingen – het betreffende softwarepakket zijn blijven verdedigen en gebruiken. De argumenten van klager hadden voor de gerechtsdeurwaarders tenminste aanleiding moeten zijn voor gereede twijfel over de betrouwbaarheid van de gebruikte software. De gerechtsdeurwaarders hebben eerst na indiening van de klacht de betrouwbaarheid van het gebruikte computersysteem aan een onderzoek onderworpen. Dat hadden de gerechtsdeurwaarders eerder moeten doen omdat het voor een gerechtsdeurwaarder geen verantwoorde vorm van praktijkvoering is om debiteuren zonder enig voorbehoud te confronteren met berekeningen van het verschuldigde, die gebaseerd zijn op een zozeer twijfelachtig computerprogramma.

#### Beslissing

De Kamer voor Gerechtsdeurwaarders verklaart de klacht gegrond en legt aan de gerechtsdeurwaarders de maatregel van berisping op. Tegen deze beslissing is hoger beroep ingesteld.

Naar aanleiding van deze beslissing van de tuchtrechter en een artikel in het Algemeen Dagblad van 14 januari 2012 over mogelijke fouten die zouden kunnen leiden tot een onjuiste berekening van de rente heeft de KBvG een commissie Renteberekening in het leven geroepen. Deze commissie heeft de opdracht gekregen te komen met aanbevelingen ten aanzien van de berekening van samengestelde interest, de imputatieregeling van artikel 6:44 BW, de rente van de Wet op het Consumentenkrediet en de toerekening ex artikel 3:277 BW. De commissie doet daarmee onderzoek naar de juridische discussie over de manier van rente berekenen. Omdat jurisprudentie en wetsgeschiedenis niet helder of eenduidig zijn, kan de commissie enkel aanbevelingen doen aan de leden van de KBvG.

### YB0809, Kamer voor Gerechtsdeurwaarders 8 mei 2012

Een collega van de gerechtsdeurwaarder is belast met de executie van een ten gunste van klagster gewezen vonnis. Deze collega heeft bij brief van 10 juni 2011 de gerechtsdeurwaarder om informatie gevraagd in verband met diens voornemen derdenbeslag onder



de Belastingdienst te leggen. De collega had van de Belastingdienst vernomen dat het kantoor van de gerechtsdeurwaarder eerste beslagleggend gerechtsdeurwaarder was. De gerechtsdeurwaarder heeft (ook na rappel) niet gereageerd.

De Kamer overweegt dat in een situatie als onderhavige een gerechtsdeurwaarder verplicht is om tijdig op het verzoek om informatie te reageren. De gerechtsdeurwaarder heeft door zijn weigering in strijd gehandeld met de artikelen 1 en 10 van de Verordening beroeps- en gedragsregels gerechtsdeurwaarder en het Memo inzake informatieverstopping eerste beslaglegger van de KBvG. De Kamer verwijst in dit verband ook naar de uitspraak van het Gerechtshof Amsterdam (LJN: BB3779) van 23 augustus 2007.

#### **Beslissing**

De Kamer acht de klacht gegrond en legt aan de gerechtsdeurwaarder de maatregel van berisping op.

---

#### **YB0816, Kamer voor Gerechtsdeurwaarders 15 mei 2012**

Geheim adres in exploit vermeld.

De gerechtsdeurwaarders erkennen dat ten onrechte het geheime adres van klager is vermeld in het exploit. Het betrof in deze zaak een vonnis in een huurzaak waarbij ontruiming van het gehuurde is uitgesproken. Het adres werd daarom ook vermeld in het vonnis. Gelet hierop en omdat niet is gebleken dat klager door de vermelding van dit adres op enigerlei wijze in zijn belangen is geschaad ziet de Kamer geen aanleiding een maatregel op te leggen.

---

#### **YB0797, Kamer voor Gerechtsdeurwaarders 27 maart 2012**

Beslissing op verzet. Aanpassing beslagvrije voet. Terugwerkende kracht.

De beslagvrije voet dient in beginsel met terugwerkende kracht te worden aangepast. Dit lijdt echter uitzondering als de beslagene kan worden verweten dat de beslagvrije voet niet kan worden vastgesteld, omdat aan hem is toe te rekenen dat onvoldoende of onjuiste gegevens zijn verschaft.

#### **BV5538, Notariskamer Gerechtshof Amsterdam 31 januari 2012**

In deze zaak gaat het om de vraag in hoeverre het een gerechtsdeurwaarder is toegestaan als incassogemachtigde een debiteur te blijven dagvaarden voor nieuwe vorderingen, als er al een executoriale titel is of zelfs meer executoriale titels zijn voor eerdere vorderingen op dezelfde debiteur. Voor de gerechtsdeurwaarder is dat echter geen vrijbrief om als incassogemachtigde in het geheel geen rekening te houden met de belangen van een schuldenaar. De gerechtsdeurwaarder zal telkens zelf dienen te toetsen of de grenzen van het toelaatbare worden overschreden. Terecht heeft de kamer geoordeeld dat een gerechtsdeurwaarder een eigen verantwoordelijkheid heeft voor de proportionaliteit van de te maken kosten. Het hof is met de KBvG van oordeel dat niet kan worden volstaan met de enkele gegrondverklaring van de klacht. Gelet op wat hiervoor is overwogen en gelet op de aard van de klacht (het onnodig maken van kosten) is het opleggen van een boete van de hierna te vermelden hoogte een passende sanctie.

# De brug tussen theorie en praktijk

## Interview met toegevoegd gerechtsdeurwaarder en docent Jos Rutten

De wens om les te geven is nooit helemaal verdwenen, ook niet toen hij ging werken bij een gerechtsdeurwaarderskantoor. Nu combineert Jos Rutten zijn werk als toegevoegd kandidaat-gerechtsdeurwaarder met het docentschap op de Hogeschool Utrecht voor de opleiding tot kandidaat-gerechtsdeurwaarder. Zowel voor zijn werk voor de HU als voor het werk van de commissie Wetgeving van de KBvG waar hij lid van is, houdt hij alle actualiteiten op wetgevingsgebied nauwlettend in de gaten. De Gerechtsdeurwaarder vraagt hem naar recente en komende wetswijzigingen en de gevolgen voor de deurwaarderspraktijk.

De afgelopen jaren zijn er verschillende wetswijzigingen doorgevoerd die van invloed waren op de dagvaardingsformaliteiten. Voorbeelden hiervan zijn de afschaffing van het procureaat en de Wet Griffierechten Burgerlijke Zaken. Op het moment dat de wijziging van de Wet Griffierechten Burgerlijke Zaken eraan kwam, is Rutten gevraagd deel te nemen aan een werkgroep die de gevolgen van de wet in kaart ging brengen. In de werkgroep waren niet alleen de gerechtsdeurwaarders, maar ook de rechterlijke macht en de advocatuur vertegenwoordigd. Het overleg verliep heel goed. Rutten: “Ik merkte dat er door het deelnemende lid van de rechterlijke macht goed geluisterd werd naar de opmerkingen van de deurwaarders en dat we serieus werden genomen. De gevolgen voor de dagvaarding zijn in kaart gebracht en dit heeft geleid tot standaard aanzeggingen die aan alle gerechtsdeurwaarders ter beschikking zijn gesteld”. De KBvG publiceerde de aanzeggingen op haar website en kreeg veel positieve reacties van de advocatuur, die er ook dankbaar gebruik van heeft gemaakt.

Per 1 januari treedt de wet Herindeling Gerechtelijke Kaart in werking en ook daar zal de dagvaarding aan moeten worden aangepast. Rutten: “Het hete hangijzer van de herindeling is dat het zonder duidelijke zaaksverdelingsreglementen moeilijk is om te bepalen op welke locatie een zaak behandeld wordt en dat is toch een onmisbaar gegeven om in de dagvaarding op te nemen”.

Na aandringen heeft de KBvG van de rechterlijke macht inzicht gekregen in concept zaaksverdelingsreglementen. In deze reglementen geven rechtbanken aan welke categorieën zaken op welke locatie behandeld worden. Rutten: “We hebben een aantal concepten gezien waarbij de nodige categorieën de revue passeren en waarbij vragen kunnen ontstaan over welke zaken onder welke categorie vallen. De eerste stap is te bepalen onder welke categorie een zaak valt. Vervolgens moet worden bepaald op welke locatie je moet zijn. De meeste categorieën worden namelijk op meerdere locaties behandeld. Voor dat laatste punt is nog niet altijd iets geregeld. In het reglement van de rechtbank Oost-Nederland staat bijvoorbeeld dat huurzaken op meerdere locaties worden behandeld, onder andere in Arnhem en Nijmegen. Vervolgens is dan niet bepaald dat een huurzaak met betrekking tot een woning in Nijmegen in Nijmegen wordt behandeld. Het lijkt er dan op dat deze huurzaak ook in Arnhem kan worden aangebracht. Duidelijk is echter wel dat dat niet de bedoeling van de rechtbanken en van de wetgever is. Vermoedelijk wil men dat de situatie in grote lijnen blijft zoals hij nu is op basis van het Besluit nevenvestigings- en nevenzittingsplaatsen, terwijl dat besluit juist wordt ingetrokken. Dat kan dus interessante situaties opleveren”.

*Is het niet vreemd dat dit niet geregeld is?*

Rutten: “De Raad voor de Rechtspraak heeft aangegeven dat de zaaksverdelingsreglementen op 15 november bekend worden gemaakt. Wij wachten af en hopen dat de reglementen dan meer duidelijkheid geven. Als dat niet zo is, raad ik collega’s aan niet te moeilijk te denken. Al is dat juridisch gezien natuurlijk een flauwekul oplossing”. Rutten legt uit dat wanneer de zaaksverdelingsreglementen blijven zoals ze nu zijn, dus zonder regionale onderverdeling, een deurwaarder ervoor lijkt te kunnen kiezen alle huurzaken die vallen onder de rechtbank Oost-Nederland aan te brengen bij één locatie: “In theorie lijkt dat toegestaan, maar ik verwacht dat deze deurwaarder wel een hele stapel verwijzingsbrieven ontvangt, omdat de rechtbank toch zal uitgaan van de huidige verplichte onderverdeling”.

Een interessante vraag is wat de consequentie is van het dagvaarden voor een verkeerde locatie, bijvoorbeeld voor Rechtbank Rotterdam, locatie Dordrecht, terwijl de zaak op de locatie Rotterdam thuishoort. Rutten: “Qua relatieve bevoegdheid ben je bij de goede organisatie, de rechtbank. Je hebt alleen de verkeerde locatie in de dagvaarding opgenomen. Gevolg van het vermelden van de verkeerde zittingsplaats zou dan een nietigheid in de dagvaarding zijn, die zich voor herstel leent. Van relatieve onbevoegdheid is in dit voorbeeld geen sprake, omdat de zaak binnen Rechtbank Rotterdam blijft. De locatie van behandeling binnen het arrondissement is nog slechts een interne aangelegenheid. Ik sluit echter niet uit dat de rechtbanken het als een probleem van relatieve competentie zien en tot (interne) verwijzing zullen overgaan.”

*Zouden zaken niet gewoon door de griffie zelf doorgezonden moeten worden naar de goede locatie?*

Rutten: “Dat zou dus wat mij betreft kunnen. Wellicht is de beste oplossing dat de rechtbank dat intern regelt en dat je een vonnis krijgt van bijvoorbeeld de rechtbank Midden-Nederland waarin staat dat de zaak niet wordt behandeld op de locatie Amersfoort, maar op de locatie Utrecht. Dat betekent dat de verkeerde adresgegevens aan de justitiabele zijn doorgegeven en dat is een fout die met nietigheid wordt bedreigd. Dus wordt geen verstek verleend en wordt de eisende partij in de gelegenheid gesteld om de gedaagde opnieuw op te roepen met de vermelding van de juiste locatie. Het is niet duidelijk hoe hiermee omgegaan zal worden, dus ik ben benieuwd hoe het in de praktijk zal gaan”.

*Is het niet logisch dat voorafgaand aan een wetswijziging juist over deze praktische gevolgen met deurwaarders overleg wordt gevoerd?*

Rutten: “Ja, dat zou logisch zijn. Deurwaarders zijn in de meeste gevallen het juridisch uiteinde van het proces, zowel in de tenuitvoerlegging van uitspraken als in de procesinleiding. Zij slaan een brug tussen de werkelijkheid, de praktijk van alledag en het formele juridische proces. Deze koppeling wordt onder meer gemaakt door middel van het uitbrengen van de dagvaarding”.

*Er wordt gesproken over de vervanging van de dagvaarding door het verzoekschrift. Wat vind je daarvan?*

Rutten: “Ik ben overtuigd van het nut van de dagvaarding als procesinleidend stuk. In essentie is het een stevig juridisch document waarin de aanhangigheid en de omvang van de procedure

vast komt te liggen. Met de dagvaarding informeert de gerechtsdeurwaarder de justitiabele over wat er aan de hand is, wat er van hem verwacht wordt. Het wordt op het adres van de justitiabele afgeleverd, dat geeft veel meer zekerheid dat het stuk de ontvanger bereikt dan wanneer het per post of e-mail wordt verstuurd. Ik zet wel vraagtekens bij de vormgeving van de dagvaarding. Vroeger was de dagvaarding bedoeld als oproep om in rechte te verschijnen. Dat is allang niet meer aan de orde. Rechtbanken willen liever dat schriftelijk wordt gereageerd. Toch is het uitgangspunt in de dagvaarding nog steeds dat wordt opgeroepen om op een bepaalde datum op een bepaald tijdstip op de rechtbank te verschijnen. Pas in tweede instantie wordt aangegeven dat ook schriftelijk geantwoord kan worden. Volgens mij zou de dagvaarding moeten worden aangepast zodat hij beter aansluit bij de wijze van procederen die de wetgever voor ogen heeft. Al vraag ik me gezien alle wijzigingen van de afgelopen jaren af wat de wetgever precies voor ogen heeft. Het zou goed zijn om het systeem nu de gelegenheid te geven om in te bedden zodat iedereen eraan gewend kan raken”.

*Heb je een tip voor je collega’s of voor de rechtbanken in het kader van de herindeling van de gerechtelijke kaart?*

Rutten: “Aan de rechtbanken doe ik het dringende verzoek om de zaaksverdeling over de verschillende locaties duidelijk te regelen in de reglementen zodat daar geen discussie over kan ontstaan. De tip aan de deurwaarders is om te letten op benamingen van de rechtbanken en voor het opstellen van de dagvaarding de zaaksverdelingsreglementen te raadplegen. Bij onduidelijkheden is het slim om met de rechtbank te bespreken hoe ze de zaken geregeld willen hebben”.

## Herindeling Gerechtelijke Kaart

De Tweede Kamer heeft in december 2011 ingestemd met het wetsvoorstel om de rechtbanken, gerechtshoven en bijzondere colleges te reorganiseren. In dat voorstel blijven na samenvoeging van de gerechten 10 rechtbanken (met 32 vestigingsplaatsen), 4 gerechtshoven en 2 bijzondere colleges over. De bedoeling is dat op die manier de kwaliteit van de rechtspraak beter wordt gewaarborgd. De rechtbanken bepalen in de zogenaamde zaaksverdelingsreglementen welk soort zaken op welke locatie behandeld moeten worden. De reglementen worden gepubliceerd op [www.rechtspraak.nl](http://www.rechtspraak.nl).



# Eén Europees beslag- en executierecht?!

Ton Jongbloed is per 1 december 2011 benoemd tot profileringshoogleraar in de faculteit Recht, Economie, Bestuur en Organisatie aan de Universiteit Utrecht om werkzaam te zijn op het gebied van het executie- en beslagrecht.

27 september jongstleden hield hij zijn oratie, getiteld 'Naar een Europees executie- en beslagrecht'. Voor de Gerechtsdeurwaarder schreef hij een artikel over dit onderwerp.

door prof. mr. A.W. Jongbloed

## EU EN RAAD VAN EUROPA

Wie 25 jaar geleden had betoogd dat harmonisering van het Europese burgerlijk procesrecht een reële optie zou zijn, zou als een buitenbeentje zijn beschouwd. De algemene opvatting was dat het burgerlijk procesrecht zo nationaal bepaald was dat harmonisering op Europees niveau uitgesloten was. Toch gold al vanaf 1955 het Europees Verdrag ter bescherming van de Rechten van de Mens en de fundamentele vrijheden (EVRM) dat in artikel 6 een recht op eerlijk proces binnen een redelijke termijn vereist. Maar in 2012 kijken we anders tegen de materie aan en is duidelijk dat het Nederlandse burgerlijk procesrecht voor een aanmerkelijk deel Europees is gekleurd.<sup>1</sup>

Zoals bekend is in 1957 de Europese Gemeenschap opgericht. Doel was een vrij verkeer van goederen, diensten, kapitaal en personen. Al spoedig bleek de noodzaak van vrij verkeer van vossen<sup>2</sup> en dat leidde tot het zogeheten Verdrag van Brussel uit 1968, *Trb.* 1969, 101: het EEX, het Verdrag betreffende rechterlijke bevoegdheid en de erkenning en tenuitvoerlegging van rechterlijke beslissingen. Dit is de voorloper van de Brussel I-verordening. In de afgelopen jaren is de EU een motor geworden voor de harmonisering van het burgerlijk procesrecht. Na het Verdrag van Amsterdam (inwerkingtreding in 1999) waarbij artikel 65 in het EG-verdrag werd opgenomen,<sup>3</sup> heeft de Europese Commissie (gesteund door het Europees Parlement) diverse verordeningen het licht doen zien op processueel gebied. Behalve aan Brussel I, EET, Betekeningsverordening en EET kan worden gedacht aan de Europese Betalingsbevelprocedure en de (weinig toegepaste) Europese procedure voor geringe vorderingen.

Maar ook de Raad van Europa houdt zich bezig met het burgerlijk procesrecht. Deze organisatie telt 47 lidstaten in een rijke schakering: van Finland tot Turkije en van Zwitserland tot Rusland.<sup>4</sup> Deze organisatie bestaat inmiddels meer dan 60 jaar. Het doel van de Raad is de bevordering van een grotere Europese eenheid, met meer aandacht voor de (pluriforme) democratie, de principes van de rechtsstaat en de rechten van de mens. Verder bevordert de Raad de economie en de sociale vooruitgang. Voor het lidmaatschap gelden twee eisen: het land moet in Europa liggen en de doodstraf mag er niet worden uitgevoerd. De Parlementaire Vergadering van 315 leden vertegenwoordigt meer dan 800 miljoen mensen en heeft vele regelingen opgesteld ter bescherming van sociale en fundamentele rechten. Zo geeft de hierna te noemen Aanbeveling 2003 (17) een handvat voor een uniforme regeling van de tenuitvoerlegging. Voor vele juristen is de Raad van Europa het bekendste als de organisatie die het Verdrag ter bescherming van de Rechten van de Mens en de fundamentele vrijheden (EVRM) heeft opgesteld.

Kortom er bestaat de nodige aandacht voor het Europese burgerlijk procesrecht, maar daarbij gaat het met name om de procedure. Een belangrijke katalysator is de lat van artikel 6 EVRM waartegen procedures worden afgezet. Procedures dienen plaats te vinden ten overstaan van een onafhankelijke rechter en moeten binnen een redelijke termijn worden afgehandeld. Ook dient te zijn voldaan aan fundamentele beginselen van burgerlijk procesrecht, zoals hoor en wederhoor. Plannen voor een geharmoniseerd Europees procesrecht richten zich met name op deelprojecten als uniformering van termijnen.

Het moge duidelijk zijn dat de tenuitvoerlegging van rechterlijke beslissingen van grote betekenis is. Wie een toewijzende uitspraak verkrijgt maar niet over mogelijkheden beschikt om die uitspraak te doen executeren, boekt een Pyrrusoverwinning.

## COMPLICATIES

Dat een toewijzende uitspraak nog geen reden tot juichen betekent, leert de praktijk. Soms moet een toewijzende uitspraak nog eens ter toetsing worden voorgelegd aan een executierechter die dient te beoordelen of de betreffende uitspraak al dan niet tenuitvoergelegd mag worden. Soms geldt als uitgangspunt dat de oudste uitspraak als eerste tenuitvoergelegd dient te worden. Een nobel streven dat in de praktijk echter tot problemen leidt: als sprake is van een achterstand duurt het enkele jaren voordat een uitspraak tenuitvoergelegd kan worden en dan is het nog maar de vraag of de schuldenaar niet met onbekende bestemming is vertrokken (want niet alle landen kennen een sluitende bevolkingsadministratie). Een derde complicatie kan er in bestaan dat er te weinig functionarissen zijn die met de tenuitvoerlegging zijn belast. Tot slot, een complicatie kan zich ook voordoen als de tarieven op een te hoog niveau worden vastgesteld (bijvoorbeeld bij de overgang naar een tenuitvoerlegging door gerechtsdeurwaarders als privaatrechtelijke en niet langer als publiekrechtelijke functionarissen), want dan is tenuitvoerlegging niet in alle gevallen mogelijk. Immers is sprake van tenuitvoerlegging door private functionarissen en niet door ambtenaren die door de overheid worden betaald, dan zal degene die aandringt op tenuitvoerlegging de kosten daarvan dienen voor te schieten en moet dan maar worden afgewacht of die kosten kunnen worden verhaald op de schuldenaar.

---

## “De Europese Commissie zou zich kunnen laten inspireren door het niet-bovenmatigheids criterium”

---

### EUROPEES BESLAGRECHT?

De invloed van ‘Europa’ op het executie- en beslagrecht is (nog) niet overweldigend, maar die invloed is er al wel.

In diverse uitspraken heeft het EHRM aandacht besteed aan het executie- en beslagrecht. Allereerst valt te wijzen op EHRM 23 maart 1994, *NJ* 1994, 506 (*Silva Pontes*), waar werd uitgesproken dat de redelijke termijn in civiele procedure zoals bedoeld in artikel 6 EVRM mede omvat de schadestaat- en executieprocedure. Daarnaast is van belang EHRM 19 maart 1997, *NJ* 1998, 434 (*Hornsby/Griekenland*) waar eveneens werd uitgesproken dat het executietraject te begrijpen valt onder het begrip ‘procedure’ in de zin van artikel 6 EVRM.

Ook de aanbeveling van het Comité van Ministers van de Raad van Europa van 9 september 2003, nr. 2003 (17)<sup>5</sup> is gedaan in het kader van artikel 6 EVRM. De aanbeveling begint er mee dat tenuitvoerlegging van een rechterlijke uitspraak een integraal onderdeel is van het fundamentele mensenrecht op een eerlijke procedure binnen een redelijke termijn.

In het kader van de Europese Unie valt allereerst te wijzen op het bewijsbeslag in IE-zaken. Richtlijn 2004/48 van 29 april 2004, PbEU 2004, L195 betreffende de handhaving van Intellectuele

Eigendomsrechten heeft ertoe geleid dat aan Boek III Rechtsvordering een titel 15 is toegevoegd. In artikel 1019 – 1019i Rv is aansluiting gezocht bij de bestaande regeling van het conservatoir beslag en worden maatregelen gegeven ter afwering van inbreuken op intellectuele eigendomsrechten.<sup>6</sup>

Voorts heeft de Europese Commissie eind 2006 een Groenboek uitgebracht over het beslag op bankrekeningen,<sup>7</sup> terwijl ook verscheen een Groenboek efficiënte tenuitvoerlegging van rechterlijke beslissingen in de Europese Unie: transparantie van het vermogen van schuldenaars, Brussel 6 maart 2008, COM (2008) definitief. Op 25 juli 2011 is een voorstel gepresenteerd om tot een Verordening aangaande het Europees bankbeslag te komen.<sup>8</sup> Met

M. Meijsen beoordeelde ik het voorstel in het *NJB*<sup>9</sup> negatief en we spraken de hoop uit dat het voorstel in de huidige vorm niet ver zou komen. In verband met de beperkte ruimte in het *NJB* bleven diverse punten uit het voorstel onbesproken. In het *Tijdschrift voor de Procespraktijk* (TvPP) heb ik vervolgens nadere aandacht aan dat voorstel besteed onder de titel ‘Europees bankbeslag: nuttig, noodzakelijk of onvoldragen en een brug te ver?’<sup>10</sup> Op 12 september 2012 opende de *Staatscourant* met de kop: ‘Deurwaarders en banken kraken plan voor Europees beslagbevel’. Eerlijk gezegd verwacht ik niet dat dit voorstel de eindstreep haalt (in ieder geval niet in de huidige vorm).

Te wijzen valt op uitspraken over grensoverschrijdende tenuitvoerlegging van het Hof van Justitie in Luxemburg. Allereerst sprak HvJ EG 3 oktober 1985, *NJ* 1987, 118 (*Capelloni/Pelkmans*) uit dat de partij die verlof tot tenuitvoerlegging heeft gevraagd en verkregen direct kan overgaan tot het nemen van bewarende maatregelen ten aanzien van de goederen van de partij tegen wie de tenuitvoerlegging is gevraagd, zonder dat hij daarvoor een bijzonder verlof nodig heeft. Voorts houdt HvJ EG 10 februari 1994, *NJ* 1994, 385 (*Mundi/Hatrex*) in dat artikel 7 EEG-Verdrag j° artikel 220 EEG-Verdrag<sup>11</sup> en het EEX zich verzetten tegen een nationale bepaling van burgerlijk procesrecht die bij een op het nationale grondgebied ten uitvoer te leggen vonnis conservatoir beslag slechts toestaat op grond dat zonder een dergelijke maatregel de tenuitvoerlegging waarschijnlijk onmogelijk of aanzienlijk moeilijker zou worden, terwijl zij bij een in een andere Lidstaat ten uitvoer te leggen vonnis dat beslag reeds toestaat op de enkele grond dat de tenuitvoerlegging in het buitenland zal moeten geschieden.

Ook kan gedacht worden aan rechterlijke uitspraken betreffende de beslagvrije voet. Komt het onderwerp ‘beslagvrije voet’ in een internationale context aan de orde, dan zal direct aan artikel 475e Rv worden gedacht. Het doel van deze bepaling is te voorkomen dat de schuldenaar die niet in Nederland woont c.q. verblijft daarvan voordeel heeft in die zin dat bij de berekening van de beslagvrije voet eventuele buitenlands inkomsten buiten beschouwing blijven en deze niet ‘afgeroomd’ kunnen worden. Interessant is dat V.zr. Amsterdam 23 december 2008, *LJN* BH3586 (*X/UWV*) uitsprak dat toepassing van artikel 475e Rv – waar als uitgangspunt de beslagvrije voet op nul wordt gesteld bij in buitenland verblijvende of wonende beslagene, op een Nederlander woonachtig in een ander EU-Lidstaat – niet in strijd is met het Europese recht van vrij verkeer van personen.

## DE VRAAG GECONCRETISEERD

Dat er behoefte bestaat aan een regeling van het executie- en beslagrecht in Europees verband laat zich raden. Onze maatschappij krijgt steeds meer een internationaal karakter. Waar men vroeger met vakantie naar de Veluwe of de Ardennen ging, daar is het nu de gewoonste zaak van de wereld om naar landen als Spanje, Italië en Griekenland te reizen. Sommigen denken er over een tweede huis in die landen aan te schaffen. Want wat te doen als de verkoper uiteindelijk niet wenst mee te werken? Wat dient er te gebeuren als men ter plaatse een schilderij wil aanschaffen, de koopsom voldoet maar de leverancier het schilderij niet wil afgeven? In dergelijke gevallen verdient het aanbeveling dat in de diverse EU-landen dezelfde rechtsmaatregelen kunnen worden getroffen. Een hinderpaal is echter dat het nationale kooprecht verschilt. Waar men in Frankrijk door de koop al eigenaar wordt, dient in Nederland nog geleverd te worden. De eigendom te revindiceren is veel eenvoudiger dan dat men uit hoofde van een persoonlijk recht moet ageren. Dat betekent dat uniform kooprecht een eerste noodzaak is.

Een volgende hindernis is dat als verhaal gezocht wordt, blijkt dat het beslagrecht zeer divers is.

---

## “Invloed ‘Europa’ op executie- en beslagrecht is niet overweldigend, maar is er al wel”

---

Dat goederen bestemd voor de openbare dienst<sup>12</sup> niet in beslag genomen kunnen worden, zal geen verrassing wekken. Maar het blijkt dat de diverse rechtsstelsels bepalingen kennen waarin is uitgedrukt dat bepaalde zaken niet in beslag genomen kunnen worden. En zo geldt dat er ook bij een beslagvrije voet sprake is van periodieke betalingen.<sup>13</sup> Uit het KBvG-preadvies 2012 blijkt dat de nationale regelingen in belangrijke mate verschillen. Het blijkt namelijk dat in de meeste landen van Europa de groep van zaken die niet in beslag genomen kunnen worden veel omvangrijker is dan in Nederland.

Het komt me echter voor dat deze regeling van de beslagvrije zaken op betrekkelijk eenvoudige wijze zou kunnen worden geharmoniseerd door een open norm te formuleren die gerechtsdeurwaarders de vrijheid geeft om naar eigen inzicht te handelen binnen een door de Europese Commissie te stellen grens. De Europese Commissie zou zich kunnen laten inspireren door het in artikel 295 lid 4 sub 4 Fw genoemde ‘niet-bovenmatigheids criterium’ dat in ons land geldt in het kader van de wet schuldsanering natuurlijke personen.

Een vergelijkbare oplossing zou kunnen worden gevonden voor de beslagvrije voet als het gaat om periodieke inkomsten. Uitgangspunt kan een zeker percentage van het minimum inkomen of de bijstandsnorm zijn met aandacht voor een aantal omstandigheden die als uitgangspunt forfaitair worden beoordeeld. Maar daar kan

een correctie op worden toegepast om recht te doen aan de omstandigheden van het concrete geval.

Andere onderdelen laten zich gemakkelijk harmoniseren, ja zelfs unificeren. Dan denk ik aan de beide dwangmiddelen dwangsom en lijfswang ofwel gijzeling. Inmiddels geldt bijna 25 jaar een Eenvormige Beneluxwet betreffende de dwangsom in Nederland, België en Luxemburg.<sup>14</sup> Met de regeling van de dwangsom en de lijfswang is dusdanig veel ervaring opgedaan dat die eenvoudig kan worden neergelegd in een EU-verordening.

## CONCLUSIE

Er blijken de nodige knelpunten te bestaan. Door de Raad van Europa zijn aanbevelingen gedaan op het gebied van het executie- en beslagrecht, maar aanbevelingen zijn geen ‘harde’, afdwingbare normen. Via artikel 6 EVRM (het recht op een eerlijk proces) is een en ander indirect wel te toetsen, maar het hof in Straatsburg heeft een dusdanige werkvoorraad dat het inslaan van die weg weinig effect sorteert. Het lijkt eerder aanbevelenswaardig om binnen de Europese Unie te komen tot meer eenvormig executie- en beslagrecht.

De Europese Unie kent Verordeningen en Richtlijnen. Daarmee kan worden bewerkstelligd dat het recht in de 27 landen geünificeerd c.q. geharmoniseerd wordt. Of dat in de praktijk op afzienbare termijn mogelijk is, is echter een tweede. Allereerst moet worden bedacht dat het materiële recht vaak nog sterk uiteen loopt, zodat eenvormig procesrecht tal van vragen en problemen zou oproepen.

Een tweede punt is of er sprake moet zijn van harmonisatie dan wel unificatie. Het antwoord is genuanceerd. Sommige onderdelen van het beslag- en executierecht lenen zich voor unificatie, waarbij te denken valt aan de onderwerpen dwangsom en lijfswang. In andere gevallen lijkt harmonisatie meer voor de hand te liggen, zodat rechtstelsels meer naar elkaar kunnen ‘toegroeien’.

Een complicatie vormt echter het handelen van de belastingdienst: in de regel doorkruist de fiscus alle procedures en staat bij de verdeling van een executieopbrengst vooraan in de rij.

Een derde punt is dat uit het rapport van de Raad van Europa *European judicial systems* 2012 blijkt dat er nog grote verschillen bestaan tussen de landen op het gebied van het aantal rechters, de toegang tot de rechter, de afwikkeling van procedures en de mate waarin tot executie wordt overgegaan. Ook hier zal meer eenheid tot stand moeten worden gebracht, want het gaat niet aan dat de ene schuldeiser zijn vordering op afzienbare termijn daadwerkelijk kan innen, terwijl een schuldeiser uit een andere Lidstaat die mogelijkheid niet heeft en tot Sint Juttemis moet wachten. Misschien valt nog het meest te verwachten van de internationale gerechtsdeurwaardersorganisatie, de Union internationale des huissiers de justice. Door de aanwezige kennis te delen ontstaan ‘best practices’ en op die wijze zou nationale regelgeving uniform kunnen worden ingevuld.

Kortom er bestaan enkele mogelijkheden om tot harmonisatie te komen, maar een algemene unificatie zal nog jaren op zich laten wachten.



- 1 Vgl. M. Freudenthal, *Schets van het Europees civiel procesrecht; Europees burgerlijk procesrecht voor de Nederlandse rechtspraak*, Deventer: Kluwer 2007; P.M.M. van der Grinten, 'Kroniek Europese ontwikkelingen', TCR 2009, p. 29-37; A. Hammerstein, 'De invloed van art. 6 EVRM op het burgerlijk procesrecht', in: G.J.M. Corstens e.a. (red.), *Europeanisering van het Nederlands recht; opstellen aangeboden aan mr. W.E. Haak*, Deventer: Kluwer 2004, p. 220-233; H.B. Krans, *Nederlands burgerlijk procesrecht en materieel EU-recht*, Kluwer Deventer 2010 en P. Smits, *Artikel 6 EVRM en de civiele procedure*, Kluwer Deventer 2008.
- 2 Zie ook R.Ch. Verschuur, *Vrij verkeer van vonnissen*, prft. UU, Kluwer Deventer 1995.
- 3 Inmiddels art. 81 VWEU.
- 4 Vgl. [www.coe.int](http://www.coe.int).
- 5 Vgl. <http://www.berp.info/site/file.php?file=71>.
- 6 Zie bijv. T.J.J. Bodewes, *Bewijsbeslag; grondslag en rechtsgevolgen van het conservatoir beslag tot afgifte van bescheiden*, Celsus Tilburg 2009 en M. Rieger-Jansen, *Twee jaar ervaring met het bewijsbeslag*, AMI 2009, p. 91-96.
- 7 Vgl. Groenboek over een efficiëntere tenuitvoerlegging van rechterlijke beslissingen in de Europese Unie: beslag op bankrekeningen, Brussel 24 oktober 2006, COM(2006) 618 definitief; {SEC(2006) 1341}.
- 8 Voorstel voor een verordening van het Europees Parlement en de Raad tot vaststelling van een Europees bevel tot conservatoir beslag op bankrekeningen om de grensoverschrijdende inning van schuldvorderingen in burgerlijke en handelszaken te vergemakkelijken; COM(2011)445. Vgl. <http://eur-lex.europa.eu/LexUriServ/LexUriServ.do?uri=COM:2011:0445:FIN:NL:PDF>.
- 9 M. Meijssen en A.W. Jongbloed, 'Voorstel Europees bankbeslag te eenzijdig', NJB 2012, p. 102-108.
- 10 *TvPP* 2012, p. 56-65.
- 11 Betrekking hebbende op verbod op discriminatie naar nationaliteit resp. rechtsbescherming. Thans o.a. art. 2 en 3 alsook 19 EU-Verdrag, art. 10, 18 en 19, VWEU en art. 21 Handvest van de grondrechten van de EU.
- 12 Vgl. art. 436 en 703 Rv.
- 13 Vgl. art. 475e Rv.
- 14 Vgl. A.W. Jongbloed, *De dwangsom als een speciale sanctie in het Europese privaatrecht*, in: M. Storme (ed.), *Procedural Laws in Europe; Towards Harmonisation*, Maklu Antwerpen/Apeldoorn 2003, p. 193-255.

# Roessen & Roessen

bedrijfsdiensten bv

## Totaalpakket ontruiming, woningschoonmaak en opslag inboedels

- Geen annuleringskosten.
- Overname van aansprakelijkheidsrisico van opslag en vernietiging van inboedels.
- Digitaal aan- en afmelden van ontruimingen met behulp van een volledig geautomatiseerd planningsprogramma.
- Grote speler in de branche, met 4.400 ontruimingen per jaar, waarvan 62,5 % met woningreiniging en 38% met opslag inboedel.
- Landelijke dekking, ideaal voor kantoren met meerdere vestigingen.
- Vast, met verklaring omtrent goed gedrag, eigen personeel. Snel en flexibel inzetbaar in ploegen met voorman.
- Bewaakte opslaglocatie met gesloten en verzegelbare containers voor de opslag van inboedels en in beslag genomen goederen.



Berkelse Poort 9 • 2651 JX Berkel en Rodenrijs  
T 079-3632060 • F 079-3632065 • E info@roessen.nl  
www.roessen.nl



### 12 januari 2013 Basisopleiding Recht en Praktijk

**Locatie:** Vergadercentrum Vredenburg  
**Investering:** € 3.795,- per persoon, exclusief BTW, inclusief wetteneditie en lesmateriaal

### 28 februari 2013 PE Masterclass Beslag- & Executierecht

**Locatie:** Van der Valk Hotel Akersloot  
**Tijd:** 13.30 uur tot 18.00 uur  
**Docent:** de heer J. Nijenhuis  
**Investering:** € 395,- per persoon, exclusief BTW, inclusief locatie, lesmateriaal, catering, consumpties en registratie bij de KBvG  
**PE punten:** voor deze cursus worden 4 punten aangevraagd bij de KBvG

### 12 maart 2013 Debiteurenbeheer voor gevorderden

**Locatie:** Van der Valk Hotel Eindhoven  
**Tijd:** 9.30 uur tot 16.00 uur  
**Docent:** de heer N. Langezaal  
**Investering:** € 395,- per persoon, exclusief BTW, inclusief locatie, lesmateriaal, catering en consumpties.

### 8 april 2013 PE Actuele Ontwikkelingen binnen het Proces- & Beslagrecht 2012/2013

**Locatie:** Conferentiecentrum Woudschoten Zeist  
**Tijd:** 13.30 uur tot 18.00 uur  
**Docent:** de heer J. Nijenhuis  
**Investering:** € 395,- per persoon, exclusief BTW, inclusief locatie, lesmateriaal, catering, consumpties en registratie bij de KBvG  
**PE punten:** voor deze cursus worden 4 punten aangevraagd bij de KBvG

### 9 mei 2013 PE Studiereis Marseille

**Locatie:** 5-sterren Sofitel Marseille Vieux Port  
**Tijd:** 4 dagen  
**Investering:** € 1.645,- per persoon. Inclusief cursusmateriaal, registratie PE punten, vervoer van en naar het hotel/vliegveld/station, welkomstborrel en exclusief BTW. Reis- en verblijfkosten komen voor eigen rekening.

De tweejaarlijkse termijn is bijna ten einde. Ook in 2013 is Hafkamp Opleidingen het aangewezen opleidingsinstituut voor het verkrijgen van uw PE punten.

# KBvG wint innovatieprijs met Filtermodel

Tijdens de 8e Credit Expo is voor de tweede keer de VVCM/Maxcredible Creditmanagement Innovation Award uitgereikt. De prijs ging naar het Filtermodel van de KBvG. Het Filtermodel komt er in het kort op neer dat de gerechtsdeurwaarder in een zo vroeg mogelijk stadium van een procedure de gedaagde de gelegenheid biedt aan te geven of hij verweer wil voeren tegen de vordering en zo ja, op welke manier hij dit wil doen. Zo kan de gerechtsdeurwaarder al bij het aanbrengen van een zaak bij de rechtbank aangeven of de zaak bij verstek kan worden afgedaan of dat verweer wordt gevoerd. Door deze informatie eerder beschikbaar te stellen dan op dit moment het geval is, kunnen procedures sneller en efficiënter afgehandeld worden. Uit onderzoek is gebleken dat het Filtermodel een besparing van € 47 mln oplevert.

In dit nummer van de *Gerechtsdeurwaarder* kunt u lezen wat het Filtermodel precies is.

Bij de uitreiking van de prijs aan de voorzitter van de KBvG, mr. John Wisseborn, sprak de jury de hoop uit dat het Filtermodel snel in praktijk wordt gebracht.







[www.rechtindepraktijk.nl](http://www.rechtindepraktijk.nl)



## De Praktijk van Toon

PROF. MR.  
TOON VAN MIERLO  
PARTNER NAUTADUTILH



"Zoals veel advocaten, word ik regelmatig geconfronteerd met uitdagingen op het gebied van beslag- en executierecht. Gelukkig kan ik sinds kort terugvallen op BER; een nieuwe uitgave waarin echt alle relevante thema's aan de orde komen. Actueel. Lekker leesbaar. En compleet. BER heeft absoluut toegevoegde waarde!" Voor bijna ieder juridisch vakgebied is er een Praktijkblad. Kijk op [www.rechtindepraktijk.nl](http://www.rechtindepraktijk.nl) en ontvang gratis uw eerste exemplaar.



**Sdu** UITGEVERS

SDU PRAKTIJKBLADEN: RECHT IN DE PRAKTIJK

[www.rechtindepraktijk.nl](http://www.rechtindepraktijk.nl)

# Handboek Mediation

## 4<sup>e</sup> geheel herziene druk

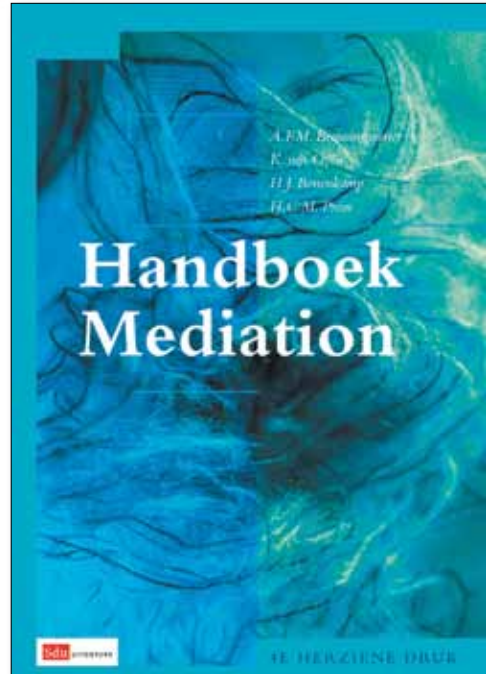
*Handboek Mediation* neemt in de Nederlandse mediation-wereld een belangrijke positie in. Als naslagwerk is het een van de meest volledige Nederlandstalige publicaties, waarin alle onderwerpen die mediation betreffen besproken worden. Ook speelt het een belangrijke rol bij de certificering/opleiding van mediators.

### Consolidering versus verdieping en verbreding

T.o.v. de derde druk zijn belangrijke aanvullingen en wijzigingen doorgevoerd. De reden voor deze wijziging betreft vooral de verdere ontwikkeling van het vakgebied. Mediation begint zich enerzijds na de ontwikkelingsfase meer te consolideren. Anderzijds vindt een verdieping en verbreding van het vakgebied plaats. De verbreding betreft de ruimere toepassing van de inzichten en vaardigheden die deel uitmaken van het mediationvak. De verdieping van het vakgebied betreft de verdere ontwikkeling van de onderwerpen die mediation betreffen, en de verdere ontwikkeling van een visie op mediation.

### Nieuwe en geactualiseerde hoofdstukken

Deze herziene druk bevat nieuwe hoofdstukken over besluitvorming, de organisatie en professionalisering van mediation in Nederland en over toepassingen van mediation. De overige hoofdstukken zijn zo nodig geactualiseerd.



Onder redactie van:

A.F.M. Brenninkmeijer (hoofdredacteur),  
H.J. Bonenkamp, K. van Oyen, H.C.M. Prein

ISBN: 978 90 12 38230 4

Prijs: € 69,95 incl. btw en excl. verzend- en administratiekosten

In abonnement: € 59,95

Bestelcode abonnement: INTMEDIAT

Bestel via [www.sdu.nl](http://www.sdu.nl) of bel (070) 378 98 80

Onze uitgaven zijn ook verkrijgbaar via de boekhandel



## Professionele software voor Gerechtsdeurwaarders

Van pré-incasso tot en met gerechtelijke incasso; alle fasen optimaal beheerd. Dát is EuroDossier.

- Software as a service: geen hardware (meer) nodig
- Geschikt voor grote én kleine kantoren
- Volledig geïntegreerde boekhouding
- Elektronische communicatie met externe partijen
- Uw dataveiligheid is gewaarborgd (ISAE 3402 type II)

Neem contact op via **030-608 44 22** voor meer informatie of een vrijblijvende demonstratie.

SCHULDBEWAKING

GERECHTELIJKE INCASSO

MINNELIJKE INCASSO

PRE INCASSO

DEBITEURENBEHEER

FACTURATIE

OFFERTE ORDER

ACCEPTATIE